

Насосная установка для отведения конденсата

CONLIFT1



CONLIFT1. Для конденсационных котлов



CONLIFT1. Для холодильных машин и кондиционеров



Осушители



Холодильники



Кондиционеры

CONLIFT1. Основные характеристики

Перекачиваемая жидкость: Конденсат от водогрейных котлов, систем кондиционирования воздуха, систем охлаждения и заморозки, воздухоосушителей, испарителей.

Температура перекачиваемой среды: 0 ... + 50 °С, до 5 минут – 90 °С

Материалы: Полипропилен.

Номинальное напряжение: 1 x 230 В.

Номинальная частота: 50 Гц.

Степень защиты: IP24.

Класс изоляции: F.

Размер Д×Ш×В: 258,5x165x183 мм.

Номинальный ток I_n: 0,65 А.

Потребляемая мощность P₁: 75 Вт.

Вес: 4,1 кг.



CONLIFT1. Основные характеристики

Длина кабеля: 1,7 м

Режим работы: Прерывистый, S3 – 30%, 1 минута, 60 пусков в час

Уровень pH конденсата: 2,5 и выше

Объем резервуара: 2,65 л

Полезный объем: 0,9 л

Комплект поставки:

1 входной адаптер Ø 19/32/30 мм

4 изолирующие втулки Ø 18-22 мм

1 переходник для сливной трубы Ø 21,5/40 мм

2 болта и дюбеля для настенного монтажа

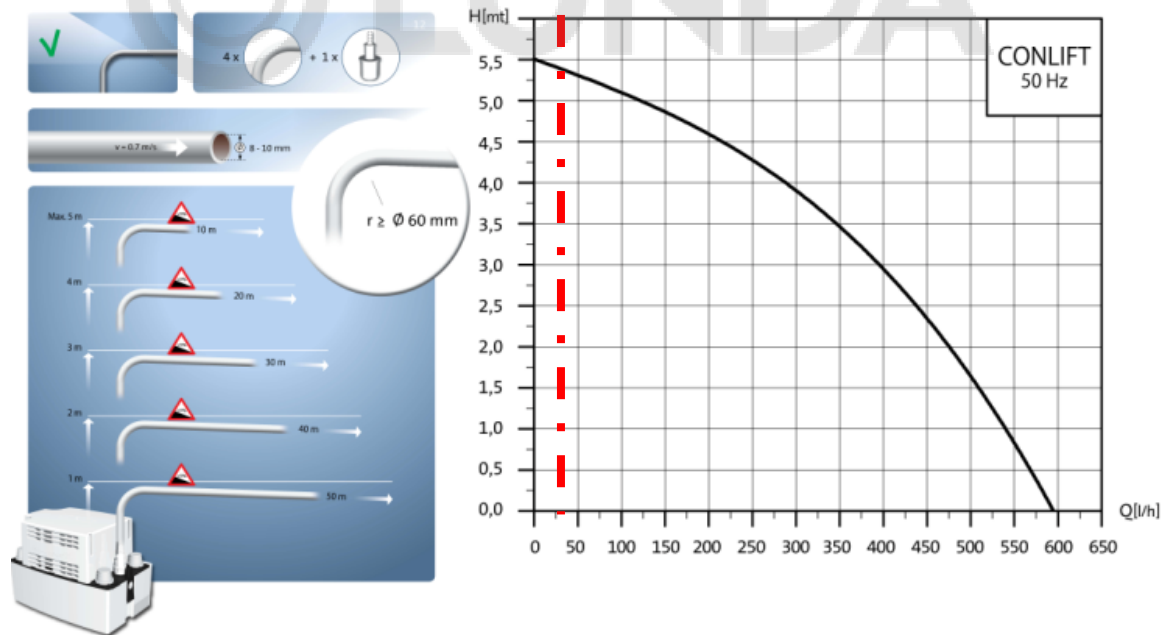
Шланг ПВХ длиной 6 м, Ø 10/14 мм

Колесо для регулировки положения

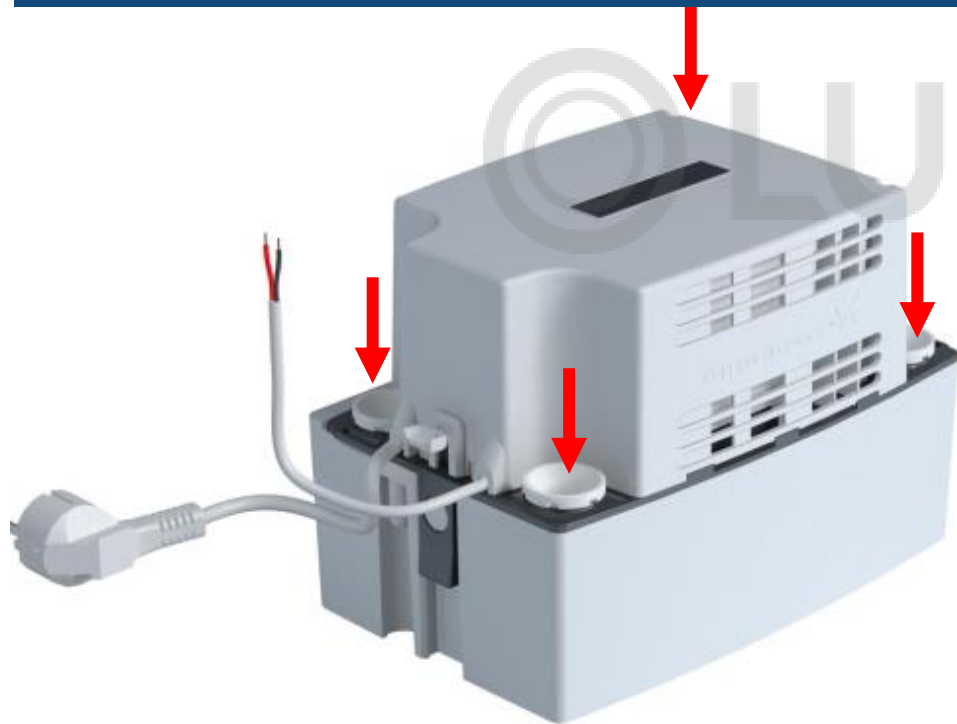


CONLIFT1. Пример

Газовый конденсатный котел мощностью 200 кВт (генерация ~ 32 л конденсата в час)



CONLIFT1. Конструкция



✓ 4 входных отверстия по периметру блока.

✓ Специальные втулки уплотняют и фиксируют впускной патрубков.

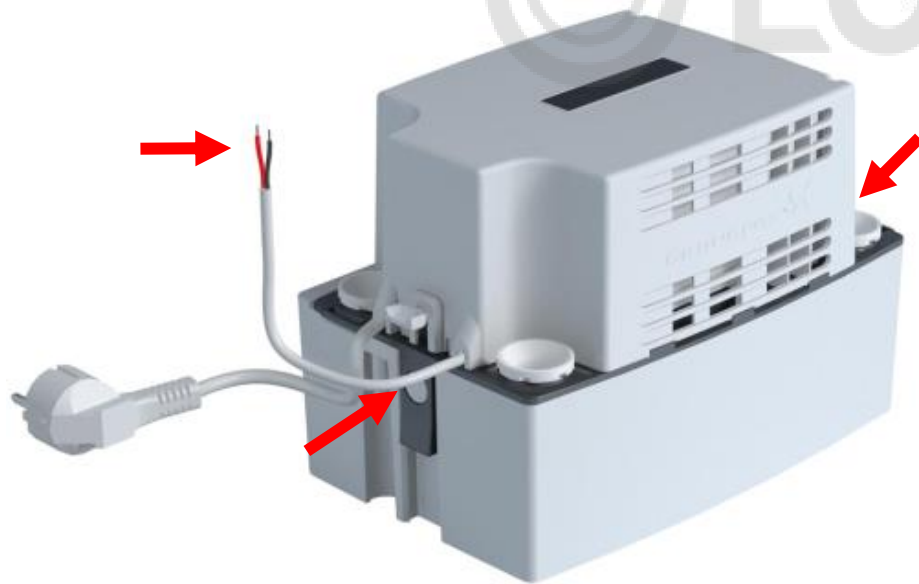
CONLIFT1. Конструкция



✓ Поворотная на 180 ° головная часть для выбора позиции отводного патрубка.



CONLIFT1. Конструкция



- ✓ Степень защиты крышки IP24 для защиты от брызг.
- ✓ Клипсы обеспечивают легкий доступ к резервуару.
- ✓ Контакт NO/NC, расположенный выше уровня жидкости с кабелем 1,7 м

CONLIFT1. Конструкция



✓ Ручная проверка позволяет провести тест системы без заполнения водой после установки или сервисного обслуживания.

CONLIFT1. Конструкция



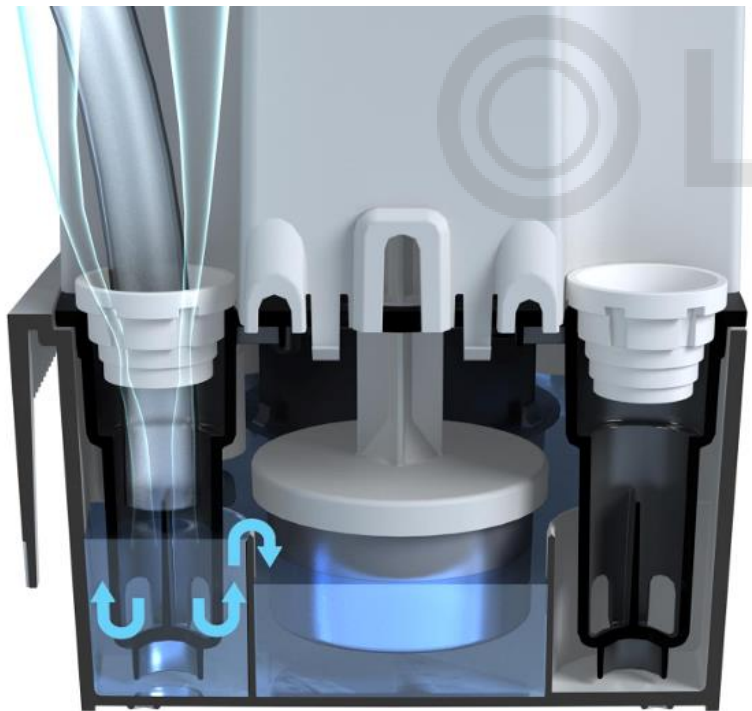
✓ Ступенчатый патрубок для подключения шлангов \varnothing 8 и 10 мм

CONLIFT1. Конструкция



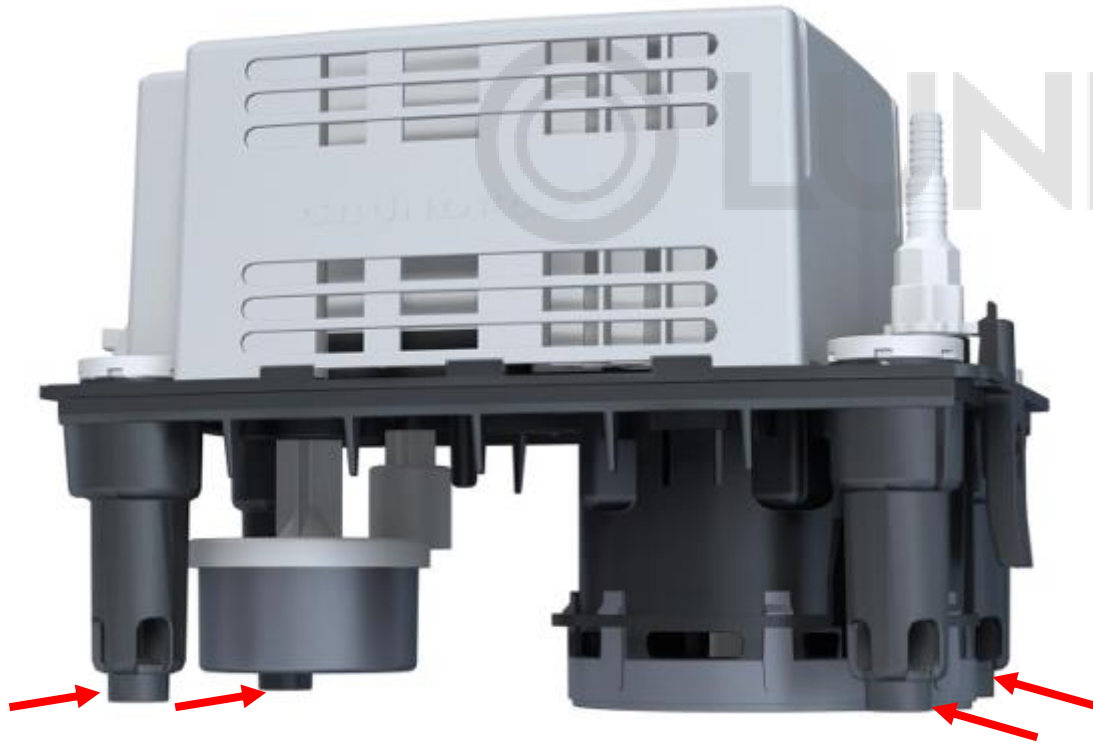
✓ Обратный клапан с «умным» замком предотвращает случайный демонтаж и/или ослабление крепления.

CONLIFT1. Конструкция



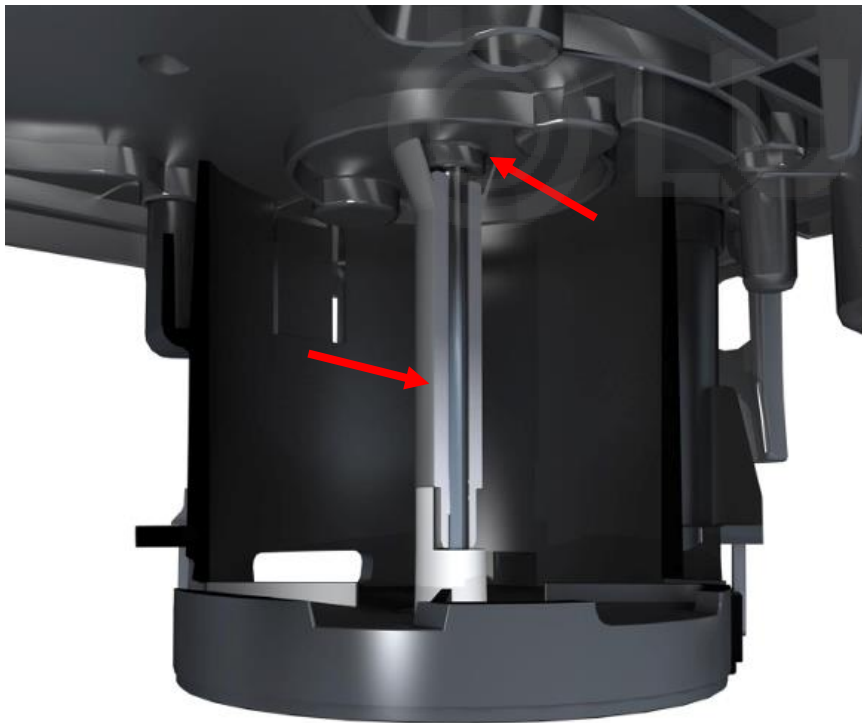
- ✓ Специальная конструкция впуска, предотвращающая попадания пара и отложение осадка позволяет избежать коррозии металлических компонентов.
- ✓ Проверенная конструкция поплавкового выключателя - без чувствительной электроники или электродов.

CONLIFT1. Конструкция



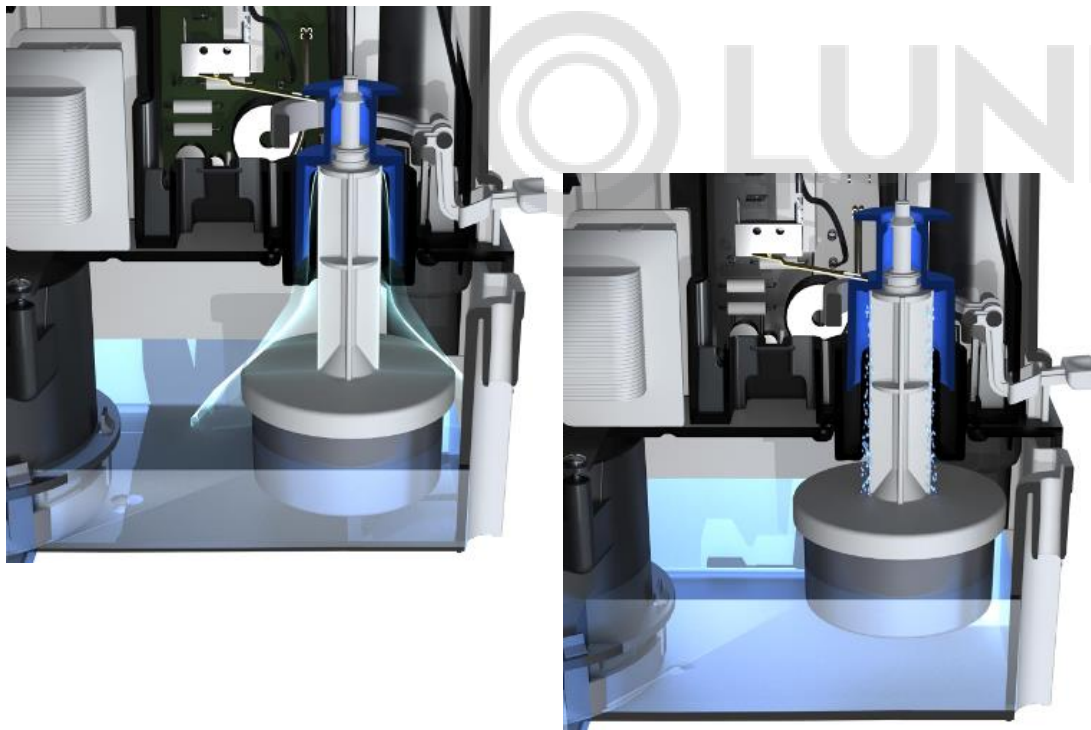
✓ Специальные ножки разгружают чувствительные элементы поплавка/выключателя в случае сервисного обслуживания.

CONLIFT1. Конструкция



- ✓ Вал двигателя из нержавеющей стали дополнительно защищен втулкой.
- ✓ Специальный V-образный дизайн втулки защищает подшипник и двигатель от испарения конденсата внутри бака.

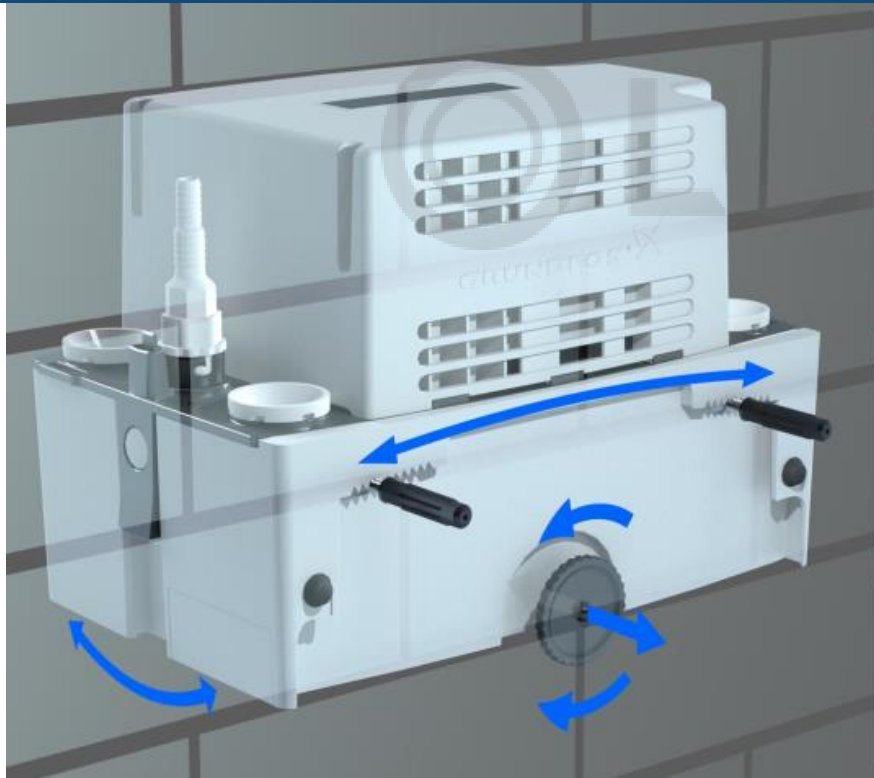
CONLIFT1. Конструкция



✓ Специальная конструкция поплавкового выключателя предотвращает испарение из бака и коррозию на электрических элементах.

✓ Испарина из емкости конденсируется в специальной крышке и стекает обратно в емкость.

CONLIFT1. Конструкция



✓ Системы балансировки обеспечивает простоту регулировки при настенном монтаже.

CONLIFT1. Конструкция

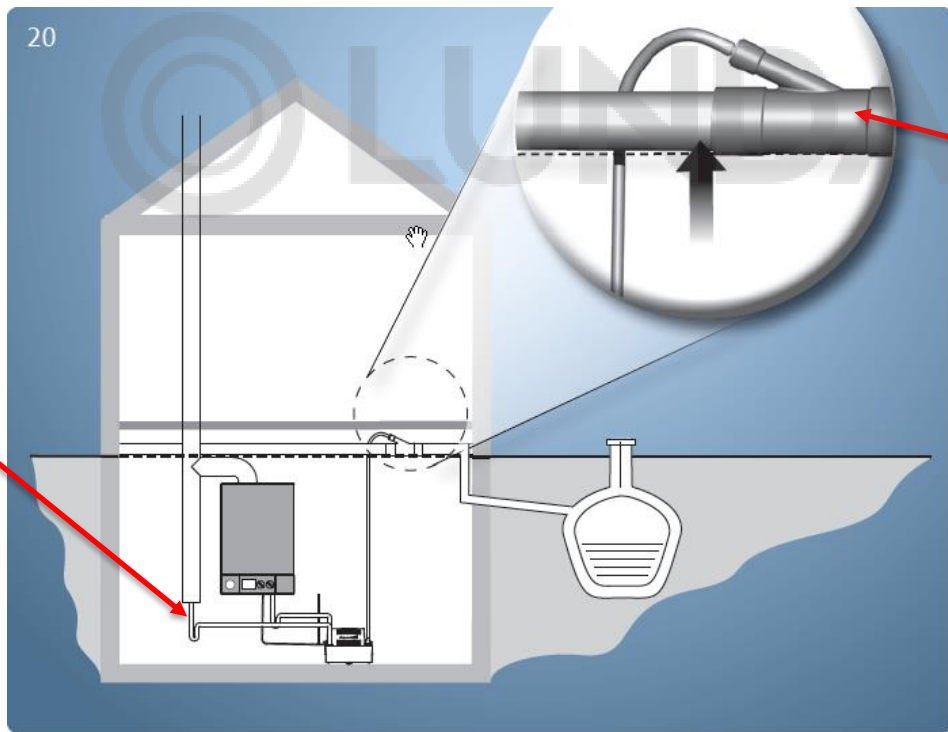


Долговечная работа с
низким уровнем шума
<47 дБ (А)

CONLIFT1. Все особенности

- ✓ 4 симметрично расположенных ввода.
- ✓ Два варианта установки верхней части – выход слева или справа на корпусе.
- ✓ Легкий доступ к резервуару с помощью крепления с клипсами.
- ✓ Водяной «затвор» для предотвращения попадания испарины, что может привести к коррозии.
- ✓ IP 24 – защита от брызг.
- ✓ Функция внешнего ручного теста - простая проверка работы после обслуживания или установки.
- ✓ Специальная поплавковая система с лабиринтными уплотнениями для предотвращения испарения и коррозии на электронных компонентах.
- ✓ Полностью герметизированный вал из нержавеющей стали (двойная защита).
- ✓ Манжетное уплотнение на втулке вала предотвращает испарение/коррозию на шарикоподшипнике и двигателе.
- ✓ Адаптер со ступенчатым выходом для напорного патрубка 8/10 мм – больше вариантов присоединения.
- ✓ Обратный клапан с «умным» замком - предотвращает случайный демонтаж и/или ослабление крепления.
- ✓ Легкая функция балансировки для горизонтальной регулировки в двух измерениях.
- ✓ Шланг 6 м, несколько резиновых входных втулок, выпускная втулка.
- ✓ Аварийный контакт NO/NC с кабелем 1,7 м для подключения внешнего сигнала.

CONLIFT1. Монтаж



Патрубки
подключения
сбора конденсата

Патрубок
отведения в
систему
канализации

CONLIFT1 или SOLOLIFT2 D2?

SOLOLIFT2 D-2

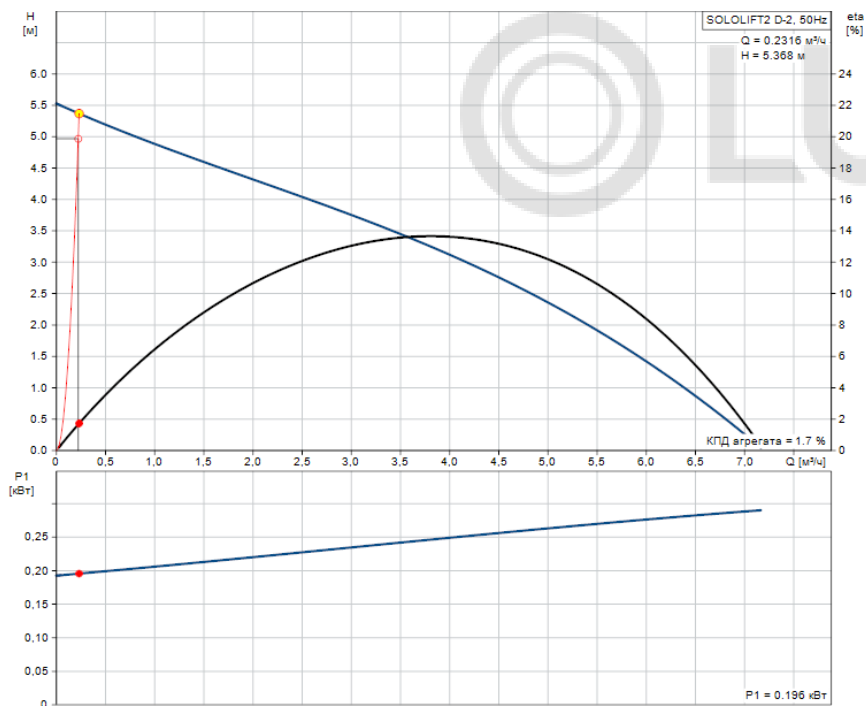


+ В 3 раза дешевле
+ В 3 раза экономичнее

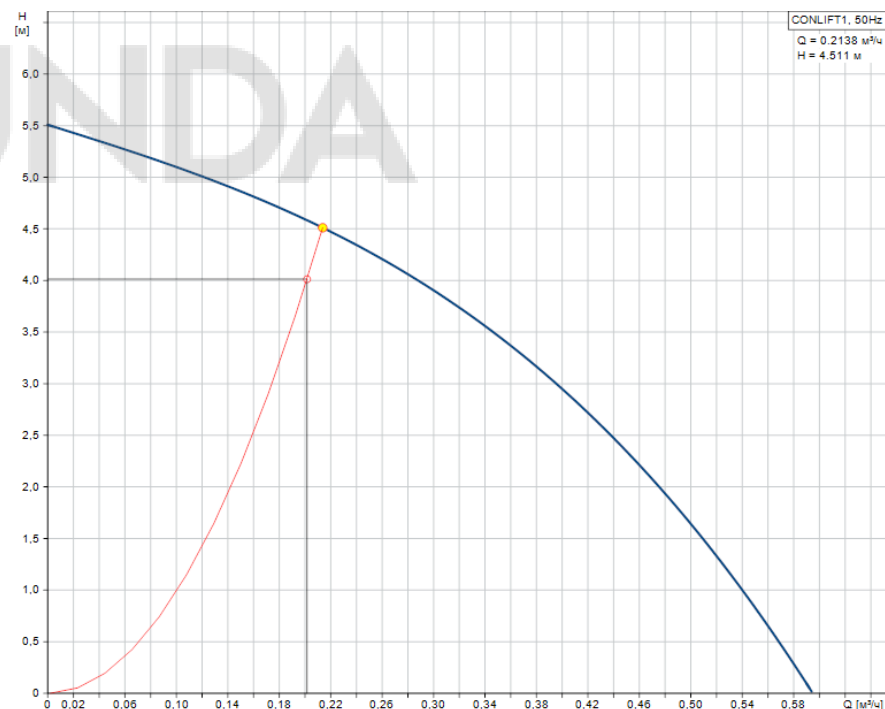
CONLIFT1



Сравнение CONLIFT1 и SOLOLIFT2 D2. G = 200 л/ч , H = 4 м



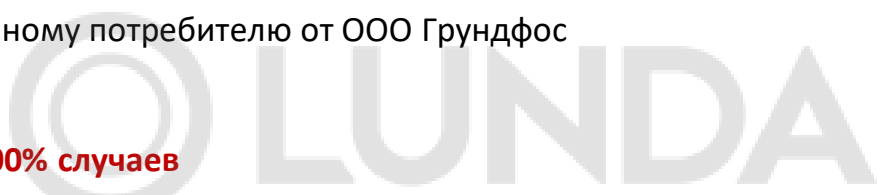
SOLOLIFT2 D-2 – 196 Вт



CONLIFT1 – 75 Вт

Сервис 24 часа. 8 (800) 200-20-21 – Горячая линия Grundfos

Услуга предоставляется конечному потребителю от ООО Грундфос



- **СЦ имеет запчасти для 100% случаев**
- Диагностика и ремонт SCALA1, SCALA2, MQ, JP, JP Booster, SB, SBA, UNILIFT (KP, CC), SQ, SQE, SQE-pack, SOLOLIFT2, UPS, UP, UPA, ALPHA3, ALPHA2, ALPHA2 L, ALPHA1 L, HEATMIX, COMFORT, JPA, JPD, NS, PF, KPC проводятся на объекте. СЦ выезжает в день звонка или на следующий день с комплектом запчастей или новым насосом
- Диагностика и ремонт UNILIFT (AP), SPO, CONLIFT, SOLAR, UPSD серии 100) проводятся в СЦ в день обращения
- **Выезд и диагностика - бесплатно.** Если случай гарантийный, то ремонт проводится бесплатно на месте. Если случай негарантийный, то ремонт проводится по согласованию с клиентом
- При обращении в мастерскую СЦ проводит необходимые работы в тот же день
- **Программа действует при наличии у потребителя оригинала гарантийного талона**



© LUNDA

GRUNDFOS® 