

Страница

Насосы SEG

Общие сведения	2
Технические данные	4
Монтаж насос	5
Принадлежности	7





Технические характеристики

Подача	до 5 л/с
Напор	до 46 м
Температура перекачиваемой среды	до 40°C

Назначение

Малогабаритная компоновка делает насос пригодным как для стационарной, так и для мобильной эксплуатации. Режущий механизм со стороны всасывающего патрубка измельчает содержащиеся в сточных водах включения.

Основные области применения

- Перекачивание сточных вод, которые не могут отводиться в канализацию самотеком
- Перекачивание воды, содержащей шлам, ил и т.п.
- Перекачивание грунтовых вод
- Откачивание бытовых сточных вод из санузлов одно- и многосемейных домов, жилых районов и мелких предприятий
- В насосных установках типа Liftstation

Конструкция

Одноступенчатый моноблочный погружной насос с радиально расположенным напорным патрубком.

Насос изготовлен из чугуна. Гладкое покрытие корпуса насоса предотвращает налипание грязи.

Электродвигатель

Погружной электродвигатель однофазный – от 0,9 кВт до 1,2 кВт или трехфазный – от 0,9 кВт до 4 кВт, класс защиты IP68, класс стойкости изоляции по отношению к нагреву F (155°C).

Все электродвигатели насосов модели SEG оборудованы двумя тепловыми реле.

Через защитную цепь одно тепловое реле будет выключать насос, размыкая цепь при перегреве (при температуре свыше 150°C). После охлаждения тепловое реле будет вновь замыкать эту цепь.

Второе тепловое реле будет размыкать цепь при температуре, превышающей температуру размыкания первого теплового реле примерно на 20°C (при температуре около 170°C).

Расшифровка типового обозначения



Водонепроницаемый кабельный ввод
Герметичный кабельный ввод с полиуретановой заливкой и соединением из нержавеющей стали обеспечивает защиту электродвигателя от попадания воды.

Короткий вал электродвигателя
компактная конструкция вала с внешними подшипниками обеспечивает уменьшение нагрузки на подшипники и, соответственно, увеличение срока службы.

Уплотнение вала
Двойное механическое картриджное уплотнение вала увеличивает срок службы и уменьшает время простоев насоса. Уплотнение легко заменяется без применения специальных инструментов

Зажим из нержавеющей стали
уникальная система зажима дает возможность быстро и легко разобрать насос без применения специальных инструментов. корпус электродвигателя можно поворачивать на 180°

Чугунный фланец и опоры
Опоры насоса защищают режущий механизм, а дополнительные опоры при свободной установке насоса облегчают всасывание.

Специально разработанная ручка насоса обеспечивает правильное положение насоса при его подъеме и стационарной установке

Защита электродвигателя
встроенные термореле отключают электродвигатель при перегреве, увеличивая тем самым срок службы насоса

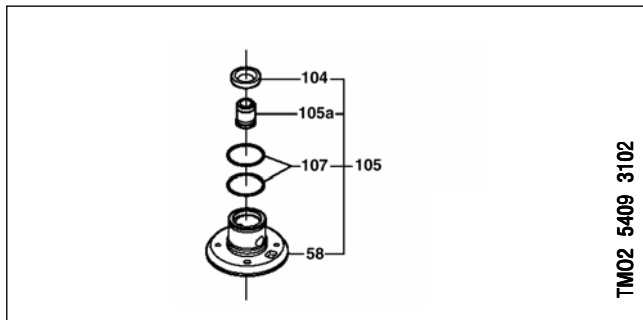
Износостойкие подшипники

Новая система режущего механизма
новая запатентованная система режущего механизма обеспечивает надежную и эффективную работу, а также техническое обслуживание без применения специальных инструментов

Система регулировки рабочего колеса SmartTrim
Запатентованная система быстрой и удобной регулировки зазора рабочего колеса. Зазор можно регулировать не разбирая насос и без применения специальных инструментов.

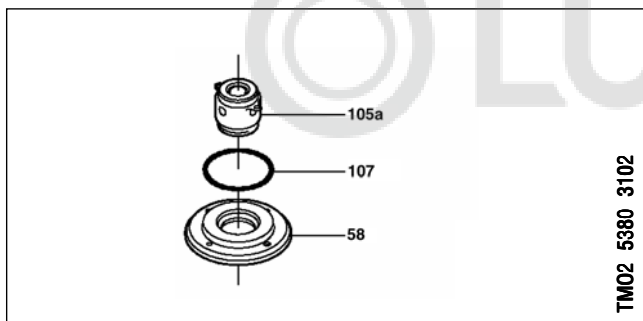
Уплотнение вала

Насосы SEG поставляются с двумя видами уплотнений вала. Насосы с электродвигателями до 1,5 кВт поставляются с механическим уплотнением вала карбид кремния / карбид кремния (SiC/SiC) и манжетным уплотнением вала, которые образуют единую деталь.

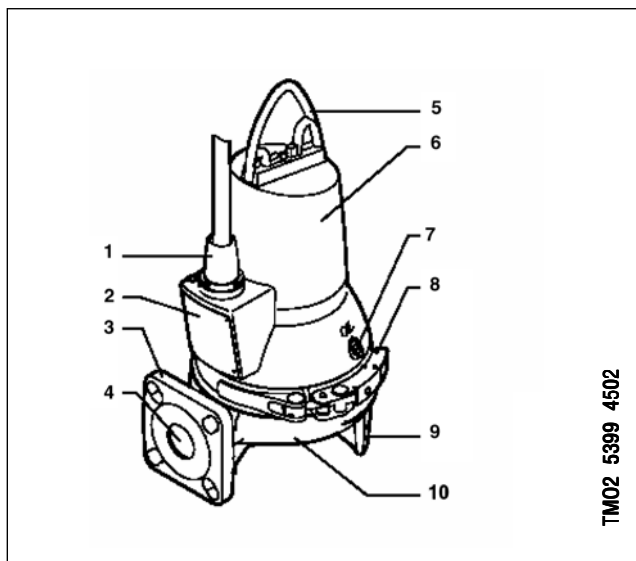


TM02 5409 3102

Насосы с электродвигателями от 2,6 кВт поставляются с механическим уплотнением вала карбид кремния / карбид кремния (SiC/SiC) и механическим уплотнением графит/оксид алюминия.



TM02 5380 3102



TM02 5399 4502

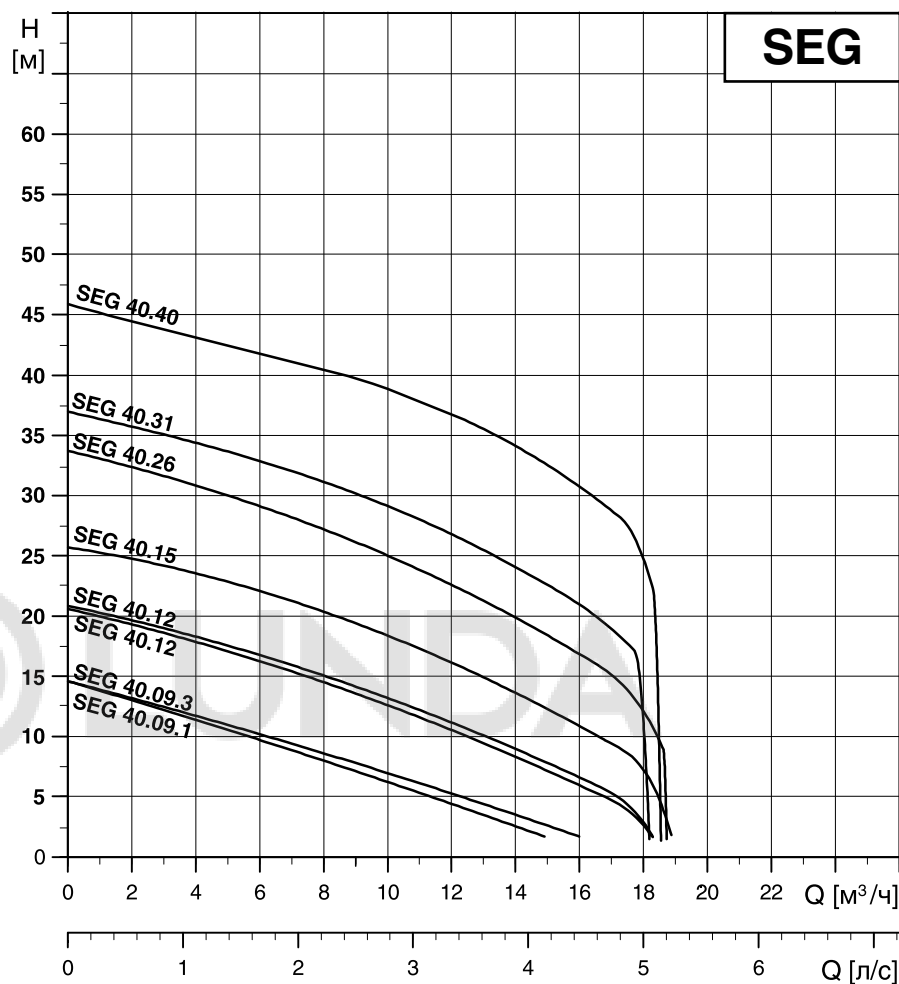
Позиция описание

1	Кабельный ввод
2	Фирменная табличка
3	Напорный фланец, DN40/DN50
4	Напорный фланец
5	Ручка
6	Корпус электродвигателя
7	Масляная пробка
8	Зажим
9	Ножки насоса
10	Опоры

Условия работы

Продолжительный режим эксплуатации при полностью погруженном двигателе.

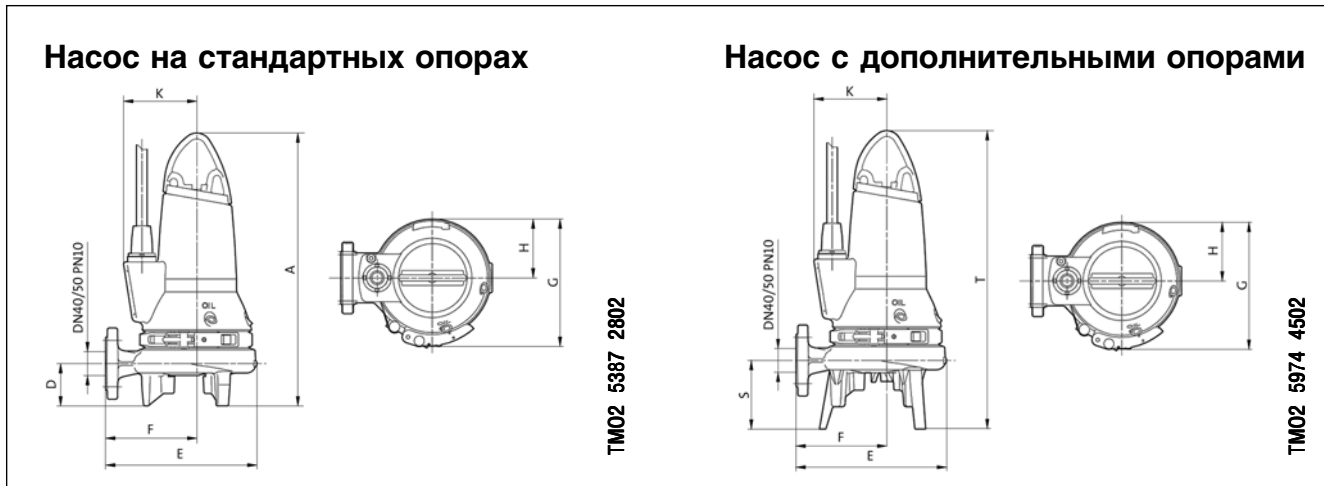
При частично погруженном электродвигателе — в режиме повторно-кратковременных включений — продолжительность рабочего цикла должна быть не более 40%. Например, при продолжительности общего цикла 10 минут, рабочий цикл должен составлять не более 4 минут.



Данные электрооборудования

Тип насоса	№ продукта	P ₁ , кВт	P ₂ , кВт	Число оборотов н, мин ⁻¹	Напряжение, В	I _{лп} , А	I _{старт} , А	Взрывозащищенное исполнение	Масса, кг
SEG.40.09.2.1.502	96075893	1,3	0,9	2890	1x230	5,8	38,0		38,0
SEG.40.09.Ex.2.1.502	96075894	1,3	0,9	2890	1x230	5,8	38,0	EEx d IIB T4	38,0
SEG.40.09.2.50B	96075897	1,4	0,9	2860	3x400-415	2,6	21,0		38,0
SEG.40.09.Ex.2.50B	96075898	1,4	0,9	2860	3x400-415	2,6	21,0	EEx d IIB T4	38,0
SEG.40.12.2.1.502	96075901	1,8	1,2	2820	1x230	8,2	38,0		38,0
SEG.40.12.Ex.2.1.502	96075902	1,8	1,2	2820	1x230	8,2	38,0	EEx d IIB T4	38,0
SEG.40.12.2.50B	96075905	1,8	1,2	2750	3x400-415	3,1	21,0		38,0
SEG.40.12.Ex.2.50B	96075906	1,8	1,2	2750	3x400-415	3,1	21,0	EEx d IIB T4	38,0
SEG.40.15.2.50B	96075909	2,3	1,5	2700	3x400-415	3,8	21,0		38,0
SEG.40.15.Ex.2.50B	96075910	2,3	1,5	2700	3x400-415	3,8	21,0	EEx d IIB T4	38,0
SEG.40.26.2.50B	96075913	3,7	2,6	2870	3x400-415	5,3	33,0		57,0
SEG.40.26.Ex.2.50B	96075914	3,7	2,6	2870	3x400-415	5,3	33,0	EEx d IIB T4	57,0
SEG.40.31.2.50B	96075915	3,9	3,1	2900	3x400-415	6,3	43,0		65,0
SEG.40.31.Ex.2.50B	96075916	3,9	3,1	2900	3x400-415	6,3	43,0	EEx d IIB T4	65,0
SEG.40.40.2.50B	96075917	5,2	4,0	2830	3x400-415	8,2	43,0		65,0
SEG.40.40.Ex.2.50B	96075918	5,2	4,0	2830	3x400-415	8,2	43,0	EEx d IIB T4	65,0

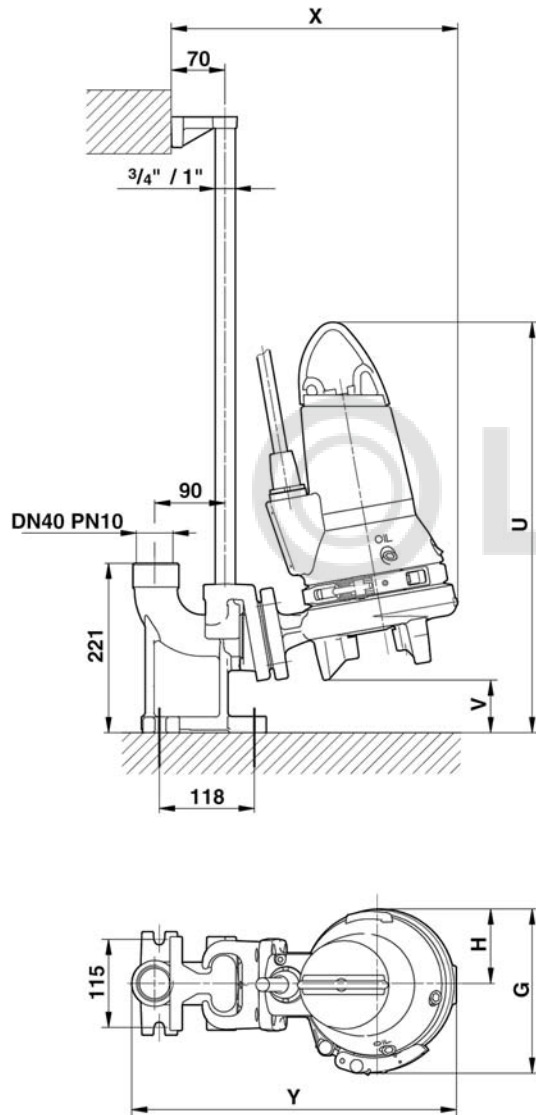
Свободная установка насоса



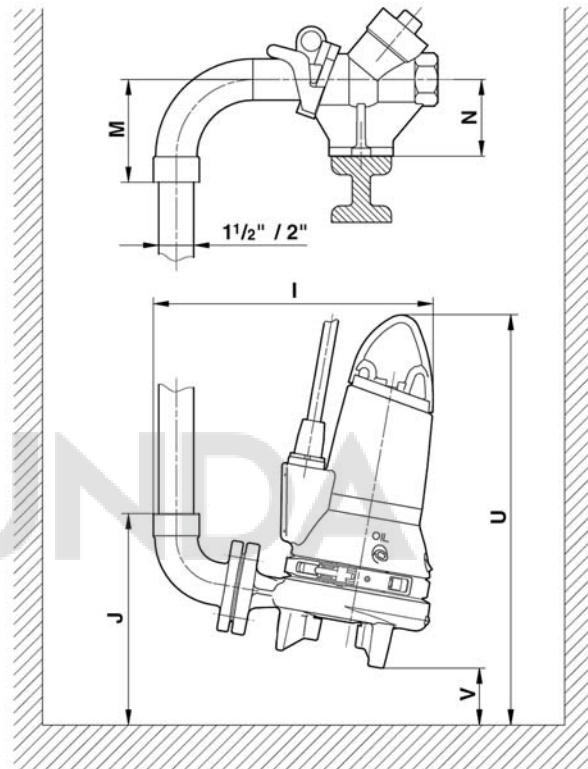
Тип насоса	Мощность P ₁ [кВт]	Размеры [мм]								
		A	D	E	F	G	H	K	S	T
SEG 40.09	1,4	458	71	257	154	214	99	123	116	502
SEG 40.12	1,8	458	71	257	154	214	99	123	116	502
SEG 40.15	2,3	458	71	257	154	214	99	123	116	502
SEG 40.26	3,7	527	60	292	173	254	117	143	115	582
SEG 40.31	3,9	567	60	292	173	254	117	144	115	622
SEG 40.40	5,2	567	60	292	173	254	117	144	115	622

Стационарная установка насоса

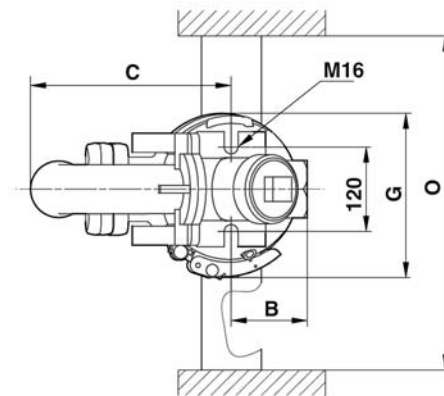
Автоматическая муфта с направляющими



Автоматическая муфта с подвеской насоса



TM02 5388 2802








TM02 5986 4502

Тип насоса	Мощность P ₁ , [кВт]	Размеры [мм]											
		B	C	G	H	J	M	N	O	U	V*	X	Y
SEG 40.09	1,4	100	271	214	99	271	134	100	Мин. 600	536	69	374	424
SEG 40.12	1,8	100	271	214	99	271	134	100		536	69	374	424
SEG 40.15	2,3	100	271	214	99	271	134	100		536	69	374	424
SEG 40.26	3,7	100	271	254	117	282	134	100		615	80	410	460
SEG 40.31	3,9	100	271	254	117	282	134	100		655	80	410	460
SEG 40.40	5,2	100	271	254	117	282	134	100		655	80	410	460

* При установке с автоматической муфтой с подвеской насоса, высота V зависит от длины соединяющей трубы

Внешний вид	Поз. №	Наименование, описание	Размеры	№ продукта
	1	Колено 90°, оцинк.сталь	R / Rp 1 1/2"	96 00 19 79
			R / Rp 2	96 00 19 80
	2	Муфта Storz со стороны насоса	Rp 2" для шланга 2"	96 00 19 82
			Rp 2 1/2" для шланга 2"	96 00 19 83
	3	Напорный шланг 10 м с муфтами Storz	1 1/2"	96 00 19 86
			2"	96 00 19 87
	4	Колено 90°, оцинк.сталь	Rp / Rp 1 1/2"	96 48 99 56
			Rp / Rp 2	96 00 19 90
	5	Ниппель	R 1 1/2", наружн. резьба	96 48 99 58
			Rp 2, внутр. резьба	96 00 19 93
	6	Шаровый обратный клапан, сер.чугун	Rp / Rp 1 1/2"	96 48 99 72
			Rp / Rp 2	96 00 20 02
	7	Задвижка, бронза	Rp / Rp 1 1/2"	96 48 99 73
			Rp / Rp 2	96 00 20 05
	8	Задвижка, серый чугун	Rp / Rp 1 1/2"	96 48 99 77
			Rp / Rp 2	96 48 99 76
	9	Цепь со скобой, оцинк. сталь	10 м	96 49 74 64
			6 м	96 49 74 65
			3 м	96 49 74 66
	10	Надводная муфта с обратным клапаном	DN 40 / Rp 1 1/2"	96 07 60 89
			Rp / Rp 2	96 00 44 42
	11	Автоматическая трубная муфта	Rp 1 1/2"	96 07 60 63
	12	Дополнительные опоры для переносного исполнения		96 07 61 96

	13	Шкаф управления CU100 Модели «А» имеют в комплекте поплавковый выключатель	1 x 230 В, 9А	CU 100.230.1.9.30/150	96 07 62 09	
			1 x 230 В, 9А	CU 100.230.1.9.30/150.A	96 07 61 97	
			3 x 400 В, 2,9А	CU 100.400.3.2,9.A	96 07 62 00	
			3 x 400 В, 5А	CU 100.400.3.5.A	96 07 62 01	
	14	LC 107 шкаф управления, пневмореле контроля с измерительными датчиками в виде колокола. На каждый насос приходится по одному датчику. 1 x 230 В, прямой пуск Имеет встроенные конденсаторы для задержки пуска и отключения насосов.	3,7–12,0 А 30/150 мкФ		96 00 24 66	
			15	LC 107 шкаф управления, пневмореле контроля с измерительными датчиками в виде колокола. На каждый насос приходится по одному датчику. 3 x 400 В, прямой пуск	1 – 2,9 А	96 00 24 64
					1,6 – 5,0 А	96 00 24 65
	16	LCD 107 шкаф управления одним насосом, пневмореле контроля с измерительными датчиками в виде колокола. На каждый насос приходится по одному датчику. 1 x 230 В, прямой пуск Имеет встроенные конденсаторы для задержки пуска и отключения насосов.	3,7–12,0 А 30/150 мкФ		96 00 24 73	
			17	LCD 107 шкаф управления с двумя насосами, пневмореле контроля с измерительными датчиками в виде колокола. На каждый насос приходится по одному датчику. 3 x 400 В, прямой пуск	1 – 2,9 А	96 00 24 74
					1,6 – 5,0 А	96 00 24 75
	18	LC 108 шкаф управления для управления одним насосом при помощи поплавковых выключателей. 3 x 400 В, прямой пуск	1 – 2,9 А	96 43 41 03		
			1,6 – 5,0 А	96 43 41 07		
			3,7 – 12,0 А	96 43 41 11		
	19	LCD 108 шкаф управления для управления двумя насосами при помощи поплавковых выключателей. 3 x 400 В, прямой пуск	1 – 2,9 А	96 43 41 35		
			1,6 – 5,0 А	96 43 41 39		
			3,7 – 12,0 А	96 43 41 43		