

Приложение 1

ЦИРКУЛЯЦИОННЫЕ НАСОСЫ COMFORT



Рис. 1 Внешний вид насосов COMFORT

Расходно-напорные характеристики

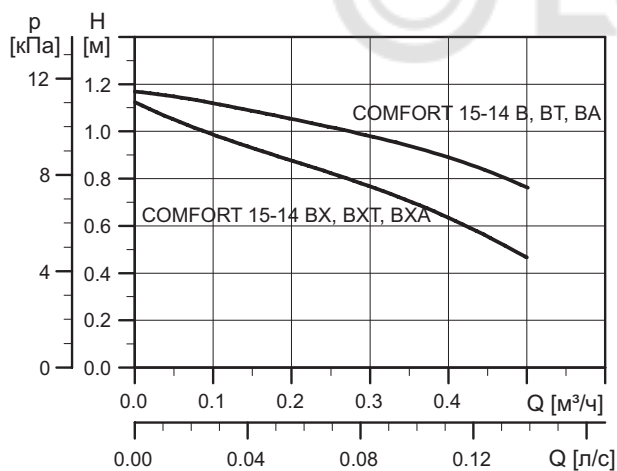
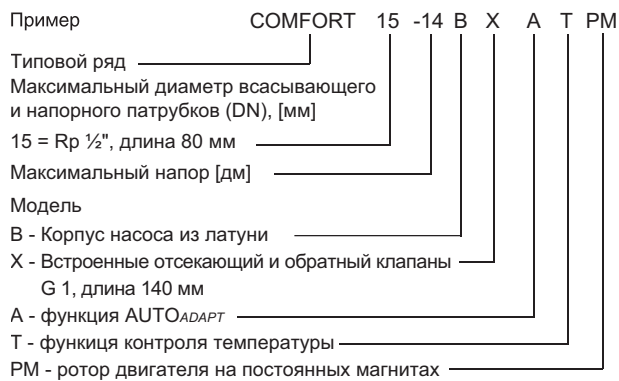


Рис. 2 Расходно-напорная характеристика насосов COMFORT

Расшифровка типового обозначения насосов

COMFORT



TM06 3622 0715 - TM06 8415 0617

Более подробно о наличии функций в насосе см. стр. 3.

Общие сведения

Циркуляция воды в системах горячего водоснабжения.

Области применения

Циркуляционные насосы COMFORT предназначены для следующих систем:

- системы горячего водоснабжения в частных домах;
- небольшие системы отопления.

Насосы подходят для использования в открытых и закрытых системах. Предназначены для установки в помещениях.

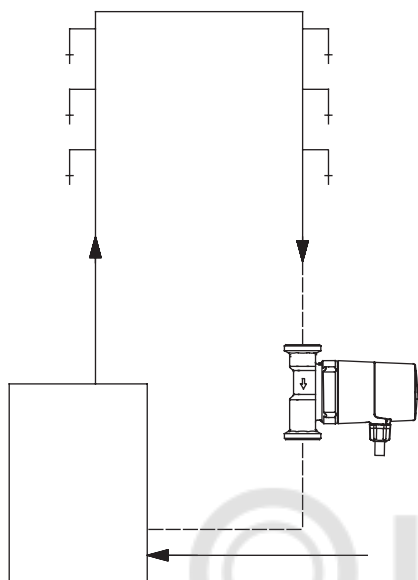


Рис. 3 Одноконтурная система

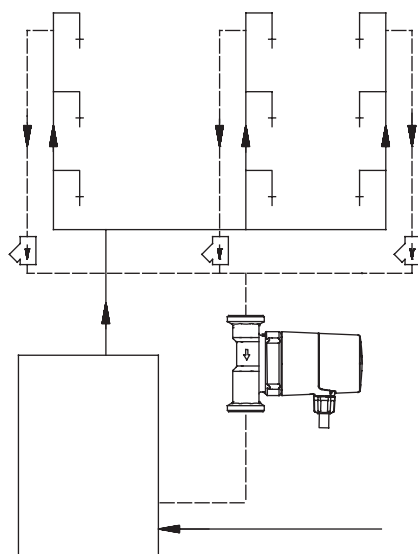


Рис. 4 Многоконтурная система

Перекачиваемые жидкости

- Чистые, невязкие, неагрессивные и невзрывоопасные жидкости без твердых включений или волокон.
- Охлаждающие жидкости без содержания минеральных масел.
- Бытовая горячая вода жесткостью макс. 14 °dH, макс. 65–70 °C.
- Умягченная вода.

Кинематическая вязкость воды $\nu = 1 \text{ мм}^2/\text{с}$ (1 сСт) при 20 °C. При использовании циркуляционного насоса для перекачивания более вязкой жидкости снижаются рабочие характеристики гидравлической системы.

Пример: 50 % раствор гликоля при 20 °C имеет вязкость приблизительно 10 мм²/с (10 сСт), и производительность насоса падает приблизительно на 15 %.

Исключите добавки, способные оказать негативное воздействие на работу насоса. Подбор насоса необходимо осуществлять с учетом вязкости перекачиваемой жидкости.

Относительная влажность воздуха: максимум 95 %.

Температура перекачиваемой жидкости

От +2 до +95 °C. Мы рекомендуем поддерживать температуру от 50 °C до 60 °C, чтобы свести к минимуму отложение известковых осадков и предотвратить появление легионеллы.

Температура окружающей среды и температура жидкости

Температура перекачиваемой жидкости всегда должна быть выше температуры окружающей среды, в противном случае в корпусе может образоваться конденсат.

Максимальное давление системы


Насосы с соединениями (PN 10): 1,0 МПа (10 бар).

Давление на входе

Чтобы избежать возникновения кавитационного шума и повреждения подшипников насоса, должны быть обеспечены следующие минимальные значения давления на всасывающем патрубке:

Температура жидкости	85 °C	95 °C
Вход. давление	Напор 0,5 м 0,049 бар	Напор 2,8 м 0,27 бар

Режимы работы в насосах COMFORT

Доступные режимы	Модели насосов		
	COMFORT B(X) PM	COMFORT B(X)T PM	COMFORT B(X)A PM
100% Постоянный режим	●	●	●
 Контроль температуры		●	●
AUTO ADAPT AUTO _{ADAPT}			●

Постоянный режим

В этом режиме насос работает постоянно.

Контроль температуры

Насос включается для поддержания температуры жидкости. Насосы COMFORT 15-14 B(X)A и COMFORT 15-14 B(X)T оборудованы двумя датчиками температуры: внешним и внутренним в насосе. (см. рис. 5)

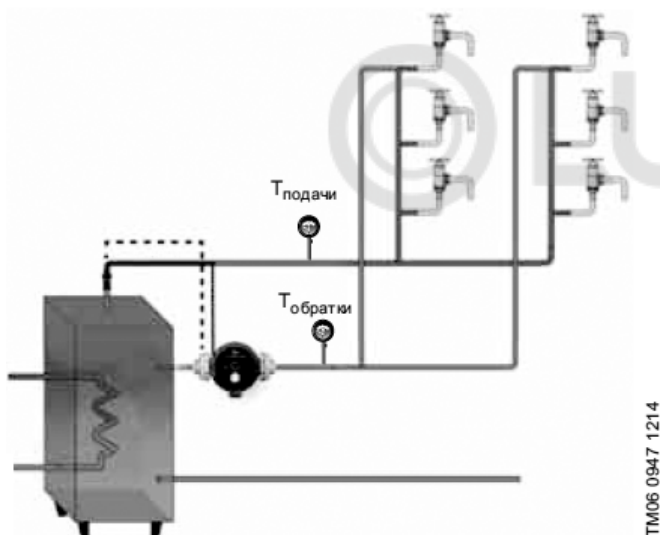


Рис. 5 Насос COMFORT с двумя датчиками температуры в системе ГВС.

Насос будет поддерживать температуру воды в диапазоне точек включения и выключения, которые рассчитываются по формуле:

$$T_{\text{вкл}} = 36 \text{ °C} + (T_{\text{max}} - 36 \text{ °C}) \times 1/1;$$

$$T_{\text{выкл}} = 36 \text{ °C} + (T_{\text{max}} - 36 \text{ °C}) \times 1/2,$$

где:

$T_{\text{вкл}}$ – температура перекачиваемой жидкости, при которой насос включится;

$T_{\text{выкл}}$ – температура перекачиваемой жидкости, при которой насос отключится;

T_{max} – максимальная зарегистрированная температура жидкости в линии подачи.

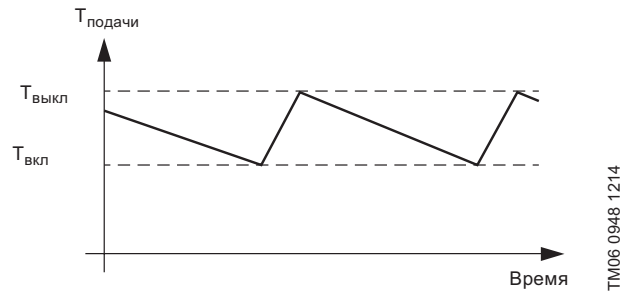


Рис. 6 Режим контроля температуры

Насос включается, если один из датчиков показывает температуру ниже $T_{\text{вкл}}$. Насос выключается, если оба датчика показывают температуру выше $T_{\text{выкл}}$.

Во время первого запуска или после временного отключения питания насос запускается на 10 минут для установления максимальной температуры жидкости в линии подачи (T_{max} в формуле расчёта). После этого каждые 12 часов насос будет запускаться, чтобы обновить значение T_{max} .

AUTO_{ADAPT}

Режим AUTO_{ADAPT} анализирует график потребления воды пользователем и, на основании результатов анализа, составляет расписание своей работы. В результате, за 20 минут до того, как кран может быть открыт, насос включится и проведёт циркуляцию горячей воды в системе ГВС.

Для составления графика потребления горячей воды насосу требуется две недели. В течение этого времени насос будет работать в режиме контроля температуры.

«Календарь» регистрации потребления горячей воды

Насос COMFORT с AUTO_{ADAPT} содержит в себе «календарь» регистрации потребления горячей воды. Основываясь на данные «календаря», насос рассчитывает момент запуска циркуляции ГВС.

«Календарь» регистрации вносит информацию о потреблении горячей воды в течение недели (см. пример).

Дата	Время															
	00:00	00:20	00:20	00:40	----->	07:00	07:20	07:20	07:40	07:40	08:00	08:00	08:20	----->	23:30	23:50
01	0		0			0			T		0		0			0
02	0		0			0			T		T		0			0
03	0		0			0			T		0		0			0
04	0		0			0			T		0		0			0
05	0		0			0			0		T		0			T
06	0		0			0			T		0		0			0
07	0		0			0			T		0		0			0
08																
09																
10																
11																
12																
13																
14																

0: Нет потребления.

T: Зарегистрировано потребление горячей воды.

Пример

- С 07:20 до 07:40 зарегистрировано шесть случаев использования крана с горячей водой (T) (утренние процедуры).
- С 07:40 до 08:00 зарегистрировано два случая использования крана с горячей водой (T).
- С 23:30 до 23:45 зарегистрировано один случай использования крана с горячей водой (T).

Данный календарь показывает, что наличие горячей воды необходимо обеспечить с 07:20 до 08:00.

В 08:00 насос может прекратить циркуляцию горячей воды. Аналогично, насос должен обеспечить циркуляцию горячей воды с 23:30 до 23:50.

Указанные данные соответствуют только одной рабочей неделе. Насос хранит данные в течение двух недель. Если данные за две недели зарегистрированы, насос способен различить календари потребления в рабочие и выходные дни.

Автоматика управления насосом

Автоматика управления запускает насос за 20 мин. до рассчитанного «календарем» времени потребления горячей воды.

Дезинфекция и промывка

В случае если насос не запускался в течение восьми часов, он автоматически запускается на 15 мин для промывки.

Индикация неисправности

Неисправный внешний датчик температуры

Если в режиме AUTO_{ADAPT} красный LED индикатор на насосе горит и гаснет, внешний датчик температуры неисправен. В этом случае насос автоматически переключается в режим управления температурой, т.к. для работы в режиме AUTO_{ADAPT} внешний датчик температуры необходим. Дисплей автоматически в режим управления температурой не переходит.

Неисправен внутренний датчик температуры

Если в режиме AUTO_{ADAPT} красный LED индикатор на насосе горит постоянно, неисправен внутренний датчик температуры. В этом случае насос автоматически переключается в режим управления температурой, но использует внешний датчик температуры.

Установка температурного датчика

Для применения режимов контроля температуры и AUTO_{ADAPT} необходимо установить температурный датчик, идущий в комплекте с насосом, в подающий трубопровод на расстоянии от 20 до 50 см от основания выходного патрубка бойлера (см. рис. 7). Этот датчик и датчик температуры, установленный в насосе, используются для определения факта открытия крана с горячей водой.

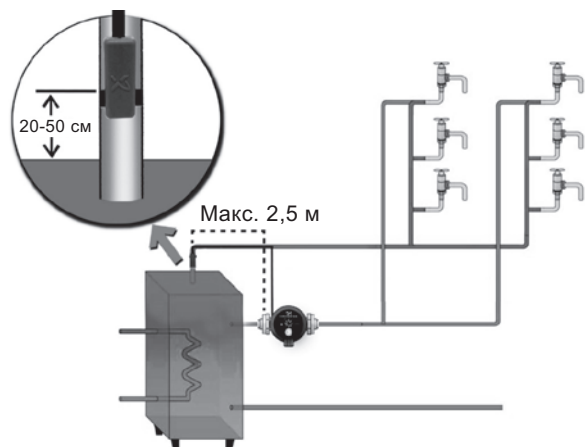


Рис. 7 Насос COMFORT BA(X), BT(X) со встроенный датчиком температуры

TM04 9359 4010

Конструкция насосов COMFORT

Конструкция насосов COMFORT позволяет отсоединить двигатель насоса от корпуса для упрощения проведения технического обслуживания. Подшипник ротора смазывается перекачиваемой жидкостью. Насосы имеют следующие характеристики:

- детали, находящиеся в контакте с перекачиваемой жидкостью, изолированы от статора, который находится в герметичном кожухе из нержавеющей стали;
- уменьшение трения в подшипнике и отсутствие люфта обеспечивает значительное снижение потребляемой мощности и шума.

Электродвигатель насосов COMFORT

Насосы COMFORT оснащены однофазными электро-двигателями с постоянными магнитами, соответствующими ГОСТ Р 51317.6.2 и ГОСТ Р 51317.6.3.

Электродвигатель имеет защиту полного электрического сопротивления и тепловую защиту.

Для работы электродвигателя дополнительная защита не требуется.

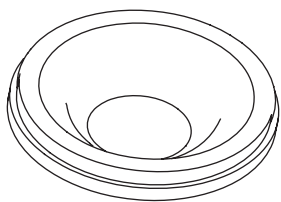
Класс защиты: IP 42.

Класс нагревостойкости изоляции: F.



Сферический сепаратор

Сферическим сепаратором герметично отделяется водопроводящая часть насоса от электрической активной части двигателя без дополнительного уплотнения.



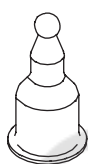
TM06 52014 115

Рис. 8 Сферический сепаратор

Шпилька подшипника и шарик подшипника

Шпилька подшипника из нержавеющей стали равномерно приварена лазерной сваркой к сферическому сепаратору и шарикам подшипника.

Шарик подшипника изготовлен из материала, устойчивого к износу и коррозии.

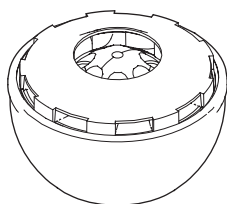


TM06 5202 4 115

Рис. 9 Шпилька подшипника

Ротор

Ротор шарнирно установлен на шарике подшипника.



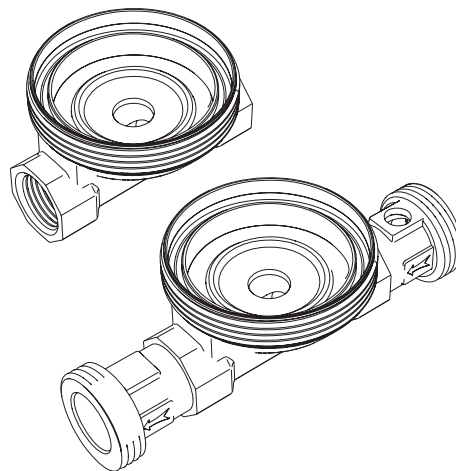
TM06 5203 4 115

Рис. 10 Ротор

Корпус насоса

Корпус насоса разработан таким образом, чтобы добиться высокого гидравлического КПД, когда энергия, передаваемая рабочим колесом, преобразуется в давление.

Резьба корпуса насоса позволяет соединять его с трубами стандартных размеров. В комплект с насосом входят гайки с обратным клапаном и отсечным вентилем.

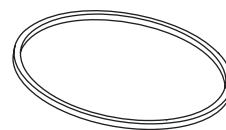


TM06 8283 5016

Рис. 11 Корпус насоса без гаек и с гайками

Кольцевое уплотнение

Насос COMFORT PM снабжен только одним кольцевым уплотнением, установленным между сферическим двигателем и корпусом насоса. Материал кольцевого уплотнения устойчив к износу, уплотнение рассчитано на весь срок службы насоса.

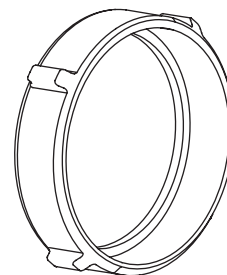


TM06 5206 4 115

Рис. 12 Кольцевое уплотнение

Накидная гайка

Накидная гайка предназначена для обеспечения плотного соединения двигателя и корпуса насоса. Резьба обеспечивает равномерное соприкосновение кольцевого уплотнения с поверхностью.



TM06 5207 4 115

Рис. 13 Накидная гайка

Чертёж и спецификация насоса COMFORT

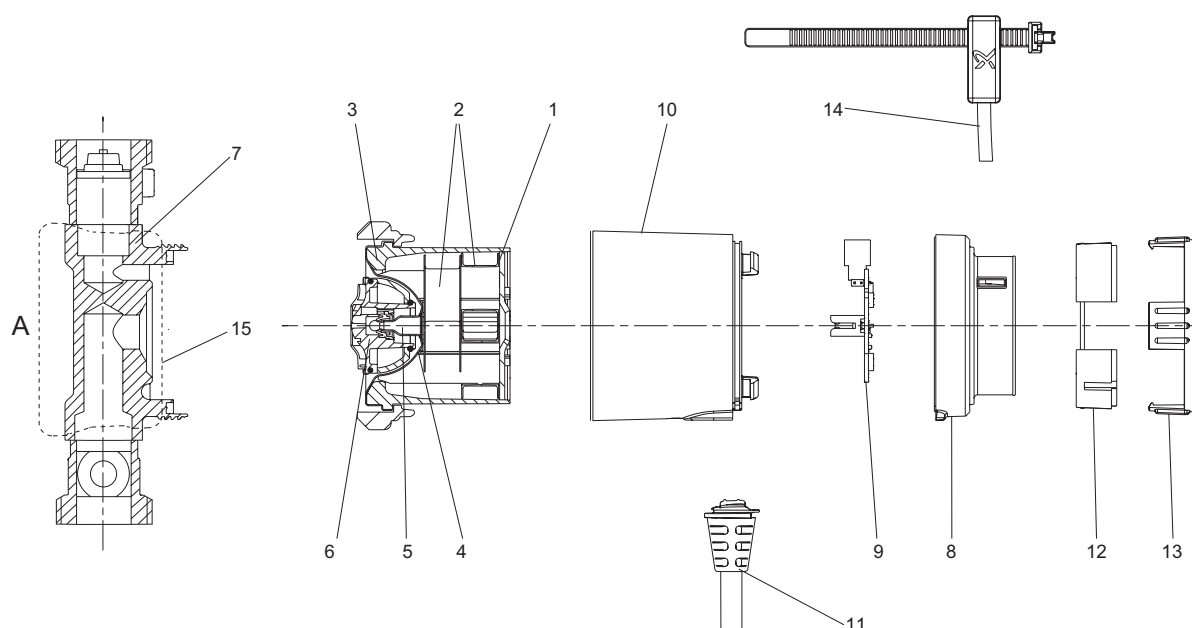


Рис. 14 Чертеж насоса COMFORT

Поз.	Наименование	Материал	EN	AISI
1	Поверхность статора	Сталь		
2	Обмотка статора	Медная проволока, покрытая лаком		
3	Корпус статора	Алюминий/P66		
4	Сферический сепаратор	Нержавеющая сталь	1.4016	430
5	Гильза ротора, цельная	Нержавеющая сталь/карбид вольфрама	1.4571	316 Ti
6	Ротор, рабочее колесо	Нержавеющая сталь EPDM, PPO, PFTE, графит		
7	Корпус насоса	Латунь CW617N		
8	Крышка клеммной коробки	PC/ABS		
9	Печатная плата с диодом	FR 4		
10	Крышка двигателя	PPO		
11	Кабель с вилок			
12	Кольцо кабеля 1 (только в исполнении В(Х)Т, В(Х)А)	PC/ABS		
13	Кольцо кабеля 2 (только в исполнении В(Х)Т, В(Х)А)	PC/ABS		
14	Температурный датчик (только в исполнении В(Х)Т, В(Х)А)			
15	Теплоизолирующий кожух	EPP 55		

TM06 8303 5116

Монтаж и ввод в эксплуатацию

Циркуляционные насосы COMFORT должны быть надежно закреплены на месте эксплуатации для обеспечения их использования без опасности опрокидывания, падения или неожиданного перемещения.

Насос всегда должен устанавливаться так, чтобы вал электродвигателя находился в горизонтальном положении.

Для насосов COMFORT недопустимо положение, когда электрический разъем находится сверху.

Для удаления воздуха из системы, в которую установлен насос COMFORT, необходимо:

- 1) Включить насос, затем открыть кран.
- 2) Выключить насос, закрыть кран.
- 3) Повторить п.п. 1, 2 пять раз.

Условия снятия рабочих характеристик

Приведенные ниже указания действительны для рабочих характеристик, графики которых представлены в разделе «Технические данные/диаграммы характеристик»:

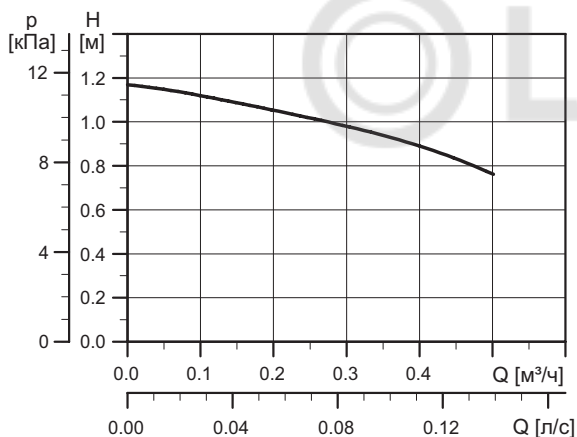
1. Полу жирной линией выделены те участки характеристик, которые соответствуют рекомендуемому для применения диапазону рабочей характеристики.
2. При снятии характеристик в качестве перекачиваемой жидкости использовалась дегазированная вода.
3. Измерения для моделей COMFORT выполнялись при температуре воды +20 °С – для насосов, рассчитанных на напряжение 1 x 230/240 В.
4. Все характеристики показывают приблизительные значения и не гарантируют фактическое наличие у насосов этих же самых рабочих характеристик. Если требуется обеспечить указанное минимальное значение рабочей характеристики, необходимо проведение индивидуальных измерений.
5. Характеристики моделей COMFORT действительны для кинематической вязкости, равной 1 мм²/с (1 сСт).
6. Преобразование гидростатического напора Н [м] в давление р [кПа] было выполнено для воды с плотностью ρ = 1000 кг/м³. Для перекачиваемых жидкостей с другими показателями плотности, например для горячей воды, давление нагнетания берется пропорционально плотности.

Технические данные/диаграммы характеристик

COMFORT 15-14 В PM

80

1 x 230 В, 50 Гц

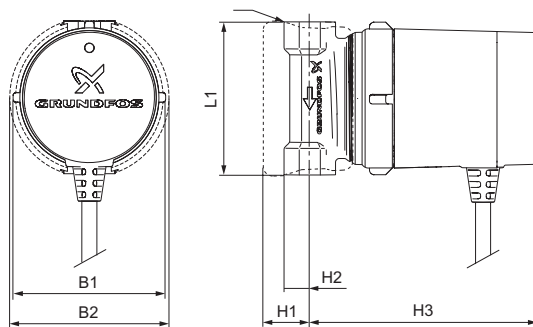


TM06 3622 0715



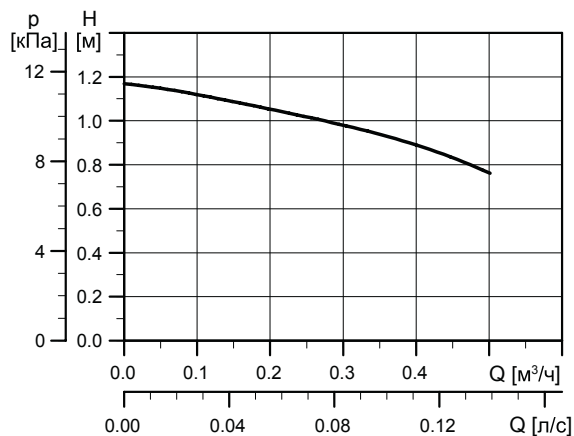
P_1 [Вт]	$I_{1/1}$ [А]
7	0,07

Давление в гидросистеме: Макс. 10 бар
Температура перекачиваемой жидкости: от +2 до +95 °С (TF 95)



TM06 8292 5016

Тип насоса	Размеры [мм]						G	Масса [кг]		Объем поставки [м³]
	L1	H1	H2	H3	B1	B2		Нетто	Брутто	
COMFORT 15-14 В PM	80	25	13.5	119	79.5	84	Rp 1/2"	1,00	1,12	0,0026



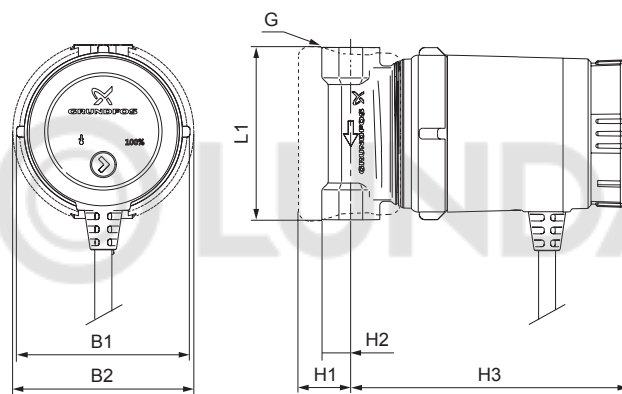
TM06 3622 0715



P_1 [Вт]	$I_{1/n}$ [А]
7	0,07

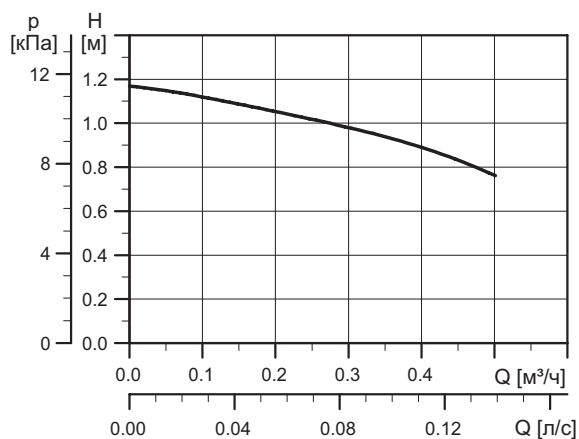
Давление в гидросистеме:
Температура перекачиваемой жидкости:
Класс защиты:

Макс. 10 бар
от +2 до +95 °С (TF 95)
IP 44



TM06 9251 2017

Тип насоса	Размеры [мм]							Масса [кг]		Объем поставки [м³]
	L1	H1	H2	H3	B1	B2	G	Нетто	Брутто	
COMFORT 15-14 BT PM	80	25	13.5	129	79.5	84	Rp 1/2"	1,00	1,12	0,0026



TM06 3622 0715



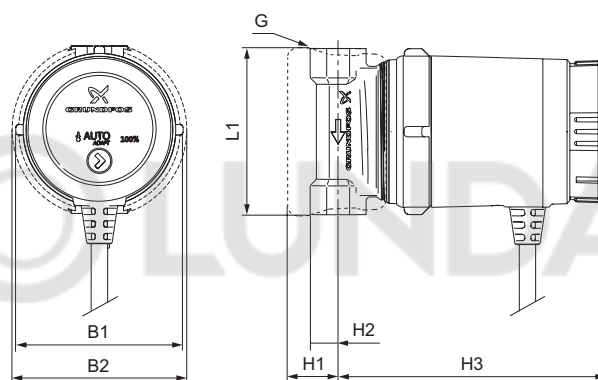
P_1 [Вт]	$I_{1/1}$ [А]
7	0,07

Давление в гидросистеме:

Температура перекачиваемой жидкости:

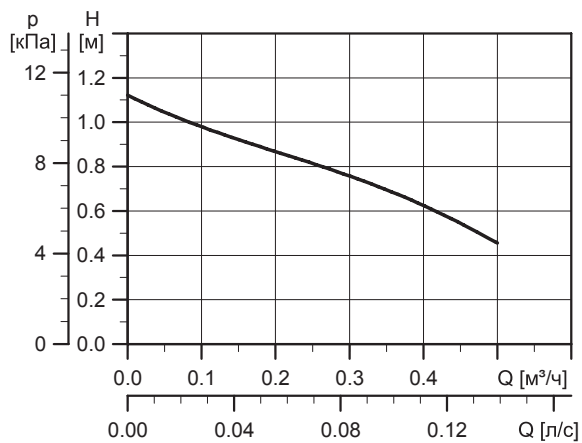
Макс. 10 бар

от +2 до +95 °С (TF 95)



TM06 9258 2117

Тип насоса	Размеры [мм]							Масса [кг]		Объем поставки [м³]
	L1	H1	H2	H3	B1	B2	G	Нетто	Брутто	
COMFORT 15-14 BA PM	80	25	13.5	129	79.5	84	Rp 1/2"	1,00	1,12	0,0026



TM019070.4708



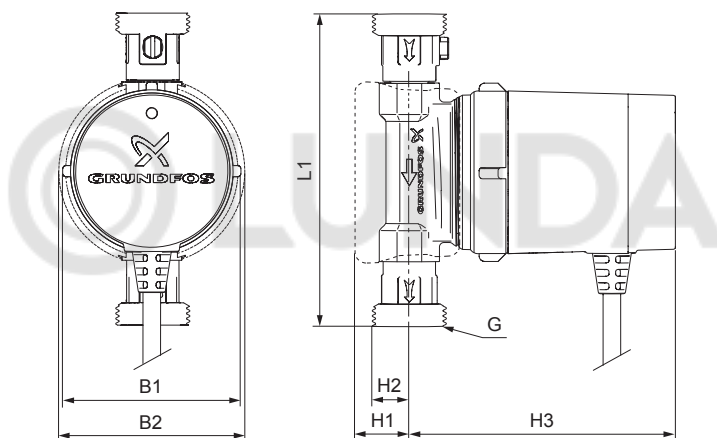
P_1 [Вт]	$I_{1/1}$ [А]
7	0,07

Давление в гидросистеме:

Макс. 10 бар

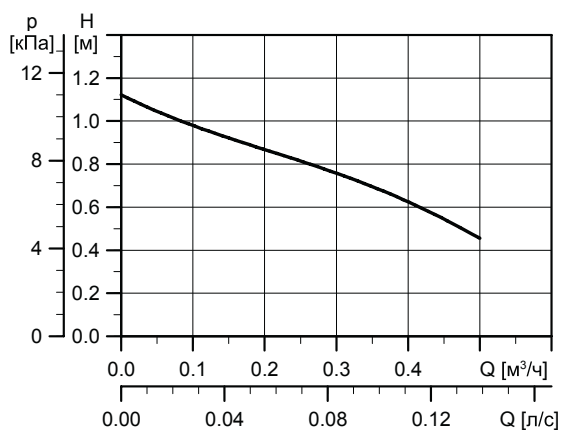
Температура перекачиваемой жидкости:

от +2 до +95 °C (TF 95)



TM06 8285 5016

Тип насоса	Размеры [мм]							Масса [кг]		Объем поставки [м³]
	L1	H1	H2	H3	B1	B2	G	Нетто	Брутто	
COMFORT 15-14 BX PM	140	25	21	119	79.5	84	G1	1,35	1,51	0,0034



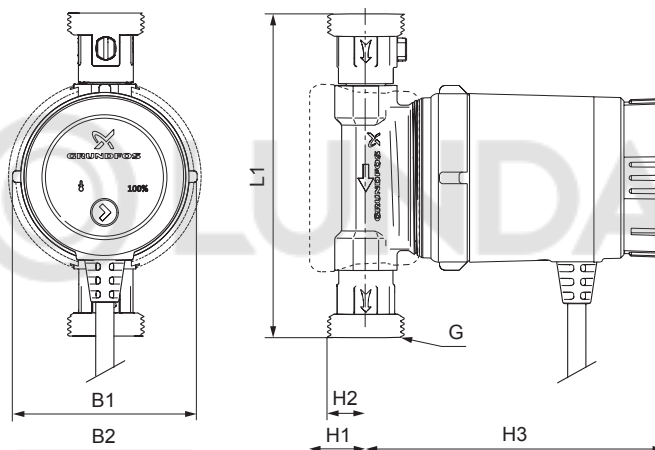
TM06 8415 0617



P_i [Вт]	$I_{1/1}$ [А]
7	0,07

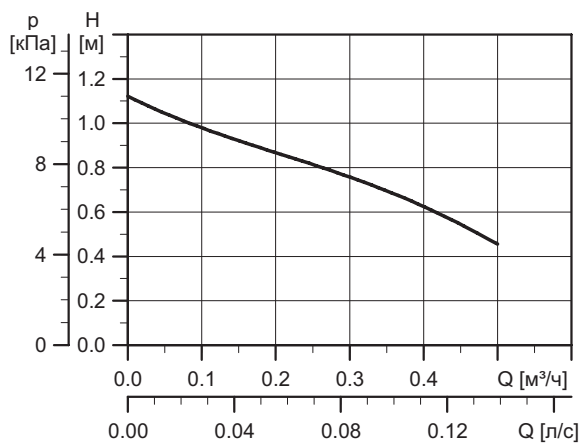
Давление в гидросистеме:
Температура перекачиваемой жидкости:
Класс защиты:

Макс. 10 бар
от +2 до +95 °С (TF 95)
IP 44



TM06 9252 2017

Тип насоса	Размеры [мм]							Масса [кг]		Объем поставки [м³]
	L1	H1	H2	H3	B1	B2	G	Нетто	Брутто	
COMFORT 15-14 BXT PM	140	25	21	119	79.5	84	G1	1,35	1,51	0,0034



TM01 9070 4708



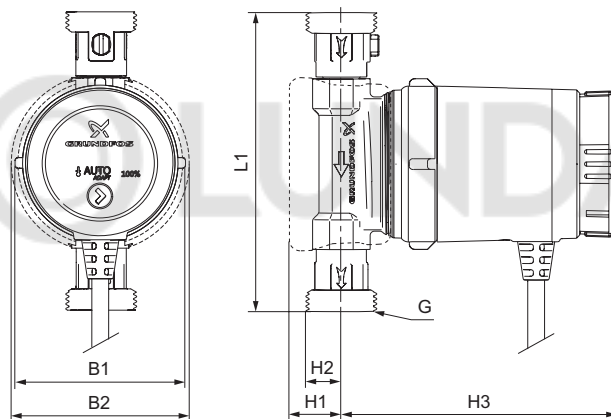
P_1 [Вт]	I_{n1} [А]
7	0,07

Давление в гидросистеме:

Температура перекачиваемой жидкости:

Макс. 10 бар

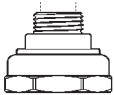

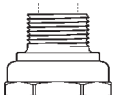
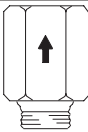

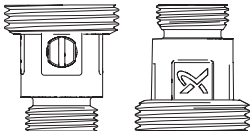
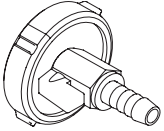
от +2 до +95 °С (TF 95)



TM06 8290 5016

Тип насоса	Размеры [мм]						Масса [кг]		Объем поставки [м³]	
	L1	H1	H2	H3	B1	B2	Г	Нетто		Брутто
COMFORT 15-14 BXA PM	140	25	21	129	79.5	84	G1	1,35	1,51	0,0034

Принадлежности

Фитинг	Именование	Трубное соединение	Материал	Номер продукта
	ТМ01 8643 0300 Резьбовые трубные соединения (комплект)	G 1 ¼ x 15 мм внутр. R ½ внеш.	Латунь	96433907
	ТМ01 8644 0300 Резьбовые трубные соединения (комплект)	G 1 ¼ x Rp ½ внутр.	Латунь	96433908
	ТМ01 8645 0300 Резьбовые трубные соединения (комплект)	G 1 ¼ x Rp ½ внутр. R ½ внеш.	Латунь	96433909
	ТМ01 8647 0300 Обратный клапан	R ½"	Латунь	96433904
	ТМ01 8648 0300 Отсечной вентиль	R ½"	Латунь	96433905
	ТМ06 8451 0617 Фитинги со встроенным обратным клапаном и отсечным вентилем	G 1 ¼ x 15 мм внутр. R ½ внеш.	Латунь	96433907
	ТМ01 8560 0300 Вентиляционный клапан с фланцами		PP, Латунь, PE	96433906