

# UPS, UPSD Series 200

Паспорт, Руководство по монтажу и эксплуатации



## Декларация о соответствии

## Drinking-water circulator pumps marked "FB"

**GB: EC declaration of conformity**

We, Grundfos, declare under our sole responsibility that the products UPS and UPSD, to which this declaration relates, are in conformity with these Council directives on the approximation of the laws of the EC member states:

- Machinery Directive (2006/42/EC).  
Standard used: EN 809:1998 + A1:2009.
- Low Voltage Directive (2006/95/EC).  
Standards used: EN 60335-1:2002 and EN 60335-2-51:2003.
- EMC Directive (2004/108/EC).  
Standards used: EN 61000-6-2 and EN 61000-6-3.
- Ecodesign Directive (2009/125/EC).  
Circulators:  
Commission Regulation Nos 641/2012 and 622/2012.  
Applies only to circulators marked with the energy efficiency index EEI. See the pump nameplate.  
Standards used: EN 16297-1:2012 and EN 16297-2:2012.

This EC declaration of conformity is only valid when published as part of the Grundfos installation and operating instructions (publication number 96459997 1112).

**CZ: ES prohlášení o shodě**

My firma Grundfos prohlašujeme na svou plnou odpovědnost, že výrobky UPS a UPSD, na něž se toto prohlášení vztahuje, jsou v souladu s ustanoveními směrnice Rady pro sblížení právních předpisů členských států Evropského společenství v oblastech:

- Směrnice pro strojní zařízení (2006/42/ES).  
Použitá norma: EN 809:1998 + A1:2009.
- Směrnice pro nízkonapěťové aplikace (2006/95/ES).  
Použité normy: EN 60335-1:2002 a EN 60335-2-51:2003.
- Směrnice pro elektromagnetickou kompatibilitu (EMC) (2004/108/ES).  
Použité normy: EN 61000-6-2 a EN 61000-6-3.
- Směrnice o požadavcích na ekodesign (2009/125/ES).  
Oběhová čerpadla:  
Nařízení Komise č. 641/2012 a 622/2012.  
Platí pouze pro oběhová čerpadla s vyznačeným indexem energetické účinnosti EEI. Viz typový štítek čerpadla.  
Použité normy: EN 16297-1:2012 a EN 16297-2:2012.

Toto ES prohlášení o shodě je platné pouze tehdy, pokud je zveřejněno jako součást instalačních a provozních návodů Grundfos (publikace číslo 96459997 1112).

**DE: EG-Konformitätserklärung**

Wir, Grundfos, erklären in alleiniger Verantwortung, dass die Produkte UPS und UPSD, auf die sich diese Erklärung bezieht, mit den folgenden Richtlinien des Rates zur Angleichung der Rechtsvorschriften der EU-Mitgliedsstaaten übereinstimmen:

- Maschinenrichtlinie (2006/42/EG).  
Norm, die verwendet wurde: EN 809:1998 + A1:2009.
- Niederspannungsrichtlinie (2006/95/EG).  
Normen, die verwendet wurden: EN 60335-1:2002 und EN 60335-2-51:2003.
- EMV-Richtlinie (2004/108/EG).  
Normen, die verwendet wurden: EN 61000-6-2 und EN 61000-6-3.
- Ökodesign-Richtlinie (2009/125/EG).  
Umwälzpumpen:  
Verordnung der EU-Kommission Nr. 641/2012 und 622/2012.  
Gilt nur für Umwälzpumpen, bei denen das Kennzeichen EEI auf dem Typenschild aufgeführt ist. EEI steht für Energieeffizienzindex.  
Normen, die verwendet wurden: EN 16297-1:2012 und EN 16297-2:2012.

Diese EG-Konformitätserklärung gilt nur, wenn sie in Verbindung mit der Grundfos Montage- und Betriebsanleitung (Veröffentlichungsnummer 96459997 1112) veröffentlicht wird.

**BG: EC декларация за съответствие**

Ние, фирма Grundfos, заявяваме с пълна отговорност, че продуктите UPS и UPSD, за които се отнася настоящата декларация, отговарят на следните указания на Съвета за уеднаквяване на правните разпоредби на държавите членки на ЕС:

- Директива за машините (2006/42/EC).  
Приложен стандарт: EN 809:1998 + A1:2009.
- Директива за нисковолтови системи (2006/95/EC).  
Приложени стандарти: EN 60335-1:2002 и EN 60335-2-51:2003.
- Директива за електромагнитна съвместимост (2004/108/EC).  
Приложени стандарти: EN 61000-6-2 и EN 61000-6-3.
- Директива за екодизайн (2009/125/EC).  
Циркулатори:  
Наредба No 641/2012 и 622/2012 на Европейската комисия.  
Прилага се само за циркулатори, маркирани с индекс за енергийна ефективност EEI. Вижте табелата с данни на помпата.  
Приложени стандарти: EN 16297-1:2012 и EN 16297-2:2012.

Тази ЕС декларация за съответствие е валидна само когато е публикувана като част от инструкциите за монтаж и експлоатация на Grundfos (номер на публикацията 96459997 1112).

**DK: EF-overensstemmelseserklæring**

Vi, Grundfos, erklærer under ansvar at produkterne UPS og UPSD som denne erklæring omhandler, er i overensstemmelse med disse af Rådets direktiver om indbyrdes tilnærmelse til EF-medlemsstaternes lovgivning:

- Maskindirektivet (2006/42/EF).  
Anvendt standard: EN 809:1998 + A1:2009.
- Lavspændingsdirektivet (2006/95/EF).  
Anvendte standarder: EN 60335-1:2002 og EN 60335-2-51:2003.
- EMC-direktivet (2004/108/EF).  
Anvendte standarder: EN 61000-6-2 og EN 61000-6-3.
- Ecodesigndirektivet (2009/125/EF).  
Cirkulationspumper:  
Kommissionens forordning nr. 641/2012 og 622/2012.  
Gælder kun cirkulationspumper der er mærket med energieffektivitetsindeks EEI. Se pumpens typeskilt.  
Anvendte standarder: EN 16297-1:2012 og EN 16297-2:2012.

Denne EF-overensstemmelseserklæring er kun gyldig når den publiceres som en del af Grundfos-monterings- og driftsinstruktionen (publikationsnummer 96459997 1112).

**EE: EL vastavusdeklaratsioon**

Meie, Grundfos, deklareerime enda ainuvastutusel, et tooted UPS ja UPSD, mille kohta käesolev juhend käib, on vastavuses EÜ Nõukogu direktiividega EMÜ liikmesriikide seaduste ühitamise kohta, mis käsitlevad:

- Masinate ohutus (2006/42/EC).  
Kasutatud standard: EN 809:1998 + A1:2009.
- Madalpinge direktiiv (2006/95/EC).  
Kasutatud standardid: EN 60335-1:2002 ja EN 60335-2-51:2003.
- Elektromagnetiline ühilduvus (EMC direktiiv) (2004/108/EC).  
Kasutatud standardid: EN 61000-6-2 ja EN 61000-6-3.
- Ökodesaini direktiiv (2009/125/EC).  
Ringluspumbad:  
Komisjoni määrus nr 641/2012 ja 622/2012.  
Rakendub ainult ringluspumpadele, mis on tähistatud energiatõhususe märgistusega EEI. Vt pumba andmeplaat.  
Kasutatud standardid: EN 16297-1:2012 ja EN 16297-2:2012.

Käesolev EL-i vastavusdeklaratsioon kehtib ainult siis, kui see avaldatakse Grundfosi paigaldus- ja kasutusjuhendi (avaldamisnumber 96459997 1112) osana.

## GR: Δήλωση συμμόρφωσης EC

Εμείς, η Grundfos, δηλώνουμε με αποκλειστικά δική μας ευθύνη ότι τα προϊόντα UPS και UPSD στα οποία αναφέρεται η παρούσα δήλωση, συμμορφώνονται με τις εξής Οδηγίες του Συμβουλίου περί προσέγγισης των νομοθεσιών των κρατών μελών της ΕΕ:

- Οδηγία για μηχανήματα (2006/42/EC).  
Πρότυπο που χρησιμοποιήθηκε: EN 809:1998 + A1:2009.
- Οδηγία χαμηλής τάσης (2006/95/EC).  
Πρότυπα που χρησιμοποιήθηκαν: EN 60335-1:2002 και EN 60335-2-51:2003.
- Οδηγία Ηλεκτρομαγνητικής Συμβατότητας (EMC) (2004/108/EC).  
Πρότυπα που χρησιμοποιήθηκαν: EN 61000-6-2 και EN 61000-6-3.
- Οδηγία Οικολογικού Σχεδιασμού (2009/125/EC).  
Κυκλοφορητές:  
Κανονισμός Αρ. 641/2012 και 622/2012 της Επιτροπής.  
Ισχύει μόνο για κυκλοφορητές που φέρουν τον δείκτη ενεργειακής απόδοσης EEI. Βλέπε πινακίδα κυκλοφορητή.  
Πρότυπα που χρησιμοποιήθηκαν: EN 16297-1:2012 και EN 16297-2:2012.

Αυτή η δήλωση συμμόρφωσης EC ισχύει μόνον όταν συνοδεύει τις οδηγίες εγκατάστασης και λειτουργίας της Grundfos (κωδικός εντύπου 96459997 1112).

## FR: Déclaration de conformité CE

Nous, Grundfos, déclarons sous notre seule responsabilité, que les produits UPS et UPSD, auxquels se réfère cette déclaration, sont conformes aux Directives du Conseil concernant le rapprochement des législations des Etats membres CE relatives aux normes énoncées ci-dessous:

- Directive Machines (2006/42/CE).  
Norme utilisée: EN 809:1998 + A1:2009.
- Directive Basse Tension (2006/95/CE).  
Normes utilisées: EN 60335-1:2002 et EN 60335-2-51:2003.
- Directive Compatibilité Electromagnétique CEM (2004/108/CE).  
Normes utilisées: EN 61000-6-2 et EN 61000-6-3.
- Directive sur l'éco-conception (2009/125/CE).  
Circulateurs:  
Règlement de la Commission N° 641/2012 et 622/2012.  
S'applique uniquement aux circulateurs marqués de l'indice de performance énergétique EEI. Voir plaque signalétique du circulateur.  
Normes utilisées: EN 16297-1:2012 et EN 16297-2:2012.

Cette déclaration de conformité CE est uniquement valide lors de sa publication dans la notice d'installation et de fonctionnement Grundfos (numéro de publication 96459997 1112).

## IT: Dichiarazione di conformità CE

Grundfos dichiara sotto la sua esclusiva responsabilità che i prodotti UPS e UPSD, ai quali si riferisce questa dichiarazione, sono conformi alle seguenti direttive del Consiglio riguardanti il riavvicinamento delle legislazioni degli Stati membri CE:

- Direttiva Macchine (2006/42/CE).  
Norma applicata: EN 809:1998 + A1:2009.
- Direttiva Bassa Tensione (2006/95/CE).  
Norme applicate: EN 60335-1:2002 e EN 60335-2-51:2003.
- Direttiva EMC (2004/108/CE).  
Norme applicate: EN 61000-6-2 e EN 61000-6-3.
- Direttiva Ecodesign (2009/125/CE).  
Circolatori:  
Regolamento della Commissione N. 641/2012 e 622/2012.  
Applicabile solo ai circolatori dotati di indice di efficienza EEI. Vedi la targhetta identificativa del circolatore.  
Norme applicate: EN 16297-1:2012 e EN 16297-2:2012.

Questa dichiarazione di conformità CE è valida solo quando pubblicata come parte delle istruzioni di installazione e funzionamento Grundfos (pubblicazione numero 96459997 1112).

## ES: Declaración CE de conformidad

Nosotros, Grundfos, declaramos bajo nuestra entera responsabilidad que los productos UPS y UPSD, a los cuales se refiere esta declaración, están conformes con las Directivas del Consejo en la aproximación de las leyes de los Estados Miembros del EM:

- Directiva de Maquinaria (2006/42/CE).  
Norma aplicada: EN 809:1998 + A1:2009.
  - Directiva de Baja Tensión (2006/95/CE).  
Normas aplicadas: EN 60335-1:2002 y EN 60335-2-51:2003.
  - Directiva EMC (2004/108/CE).  
Normas aplicadas: EN 61000-6-2 y EN 61000-6-3.
  - Directiva sobre diseño ecológico (2009/125/CE).  
Bombas circuladoras:  
Reglamento de la Comisión nº 641/2012 y 622/2012.  
Aplicable únicamente a las bombas circuladoras marcadas con el índice de eficiencia energética IEE. Véase la placa de características de la bomba.  
Normas aplicadas: EN 16297-1:2012 y EN 16297-2:2012.
- Esta declaración CE de conformidad sólo es válida cuando se publique como parte de las instrucciones de instalación y funcionamiento de Grundfos (número de publicación 96459997 1112).

## HR: EZ izjava o usklađenosti

Mi, Grundfos, izjavljujemo pod vlastitom odgovornošću da je proizvod UPS i UPSD, na koji se ova izjava odnosi, u skladu s direktivama ovog Vijeća o usklađivanju zakona država članica EU:

- Direktiva za strojeve (2006/42/EZ).  
Korištena norma: EN 809:1998 + A1:2009.
  - Direktiva za niski napon (2006/95/EZ).  
Korištene norme: EN 60335-1:2002 i EN 60335-2-51:2003.
  - Direktiva za elektromagnetsku kompatibilnost (2004/108/EZ).  
Korištene norme: EN 61000-6-2 i EN 61000-6-3.
  - Direktiva o ekološkoj izvedbi (2009/125/EZ).  
Optočne crpke:  
Regulativa komisije br. 641/2012 i 622/2012.  
Odnosi se samo na optočne crpke označene indeksom energetske učinkovitosti EEI. Pogledajte natpisnu pločicu crpke.  
Korištene norme: EN 16297-1:2012 i EN 16297-2:2012.
- Ova EZ izjava o sukladnosti važeća je jedino kada je izdana kao dio Grundfos montažnih i pogonskih uputa (broj izdanja 96459997 1112).

## KZ: EO сәйкестік туралы мәлімдеме

Біз, Grundfos компаниясы, барлық жауапкершілікпен, осы мәлімдемеге қатысты болатын UPS және UPSD бұйымдары EO мүше елдерінің заң шығарушы жарлықтарын үндестіру туралы мына Еуроодақ Кеңесінің жарлықтарына сәйкес келетіндігін мәлімдейміз:

- Механикалық құрылғылар (2006/42/EC).  
Қолданылған стандарт: EN 809:1998 + A1:2009.
- Төмен Кернеулі Жабдық (2006/95/EC).  
Қолданылған стандарттар: EN 60335-1:2002 және EN 60335-2-51:2003.
- Электр магнитті үйлесімділік (2004/108/EC).  
Қолданылған стандарттар: EN 61000-6-2 және EN 61000-6-3.
- Қоршаған ортаны қорғауға арналған нұсқау (2009/125/EC).  
Циркуляторлар:  
Еуропалық комиссия регламенті 641/2012 және 622/2012.  
Тек EEI энерго тиімділік көрсеткішімен белгіленген сорғыларда қолданылады. Сорғыдағы фирмалық тақтайшаны қараңыз.  
Қолданылған стандарттар: EN 16297-1:2012 және EN 16297-2:2012.

Бұл EO сәйкестік туралы мәлімдеме тек ғана Grundfos компаниясының орнату және пайдалану нұсқасының бөлімі ретінде жарамды (баспаға шыққан нөмірі 96459997 1112).

## LV: EK paziņojums par atbilstību prasībām

Sabiedrība GRUNDFOS ar pilnu atbildību dara zināmu, ka produkti UPS un UPSD, uz kuriem attiecas šis paziņojums, atbilst šādām Padomes direktīvām par tuvināšanas EK dalībvalstu likumdošanas normām:

- Mašīnbūves direktīva (2006/42/EK).  
Piemērotais standarts: EN 809:1998 + A1:2009.
  - Zema sprieguma direktīva (2006/95/EK).  
Piemērotie standarti: EN 60335-1:2002 un EN 60335-2-51:2003.
  - Elektromagnētiskās saderības direktīva (2004/108/EK).  
Piemērotie standarti: EN 61000-6-2 un EN 61000-6-3.
  - Ekodizaina direktīva (2009/125/EK).  
Cirkulācijas sūkņi:  
Komisijas Regula Nr. 641/2012 un 622/2012.  
Attiecas tikai uz tādiem cirkulācijas sūkņiem, kuriem ir energoefektivitātes indeksa EEI marķējums. Sk. sūkņa pases datu plāksnītē.  
Piemērotie standarti: EN 16297-1:2012 un EN 16297-2:2012.
- Šī EK atbilstības deklarācija ir derīga vienīgi tad, ja ir publicēta kā daļa no GRUNDFOS uzstādīšanas un ekspluatācijas instrukcijām (publikācijas numurs 96459997 1112).

## LT: EB atitikties deklaracija

Mes, Grundfos, su visa atsakomybe pareiškiame, kad gaminiai UPS ir UPSD, kuriems skirta ši deklaracija, atitinka šias Tarybos Direktyvas dėl Europos Ekonominės Bendrijos šalių narių įstatymų suderinimo:

- Mašinų direktyva (2006/42/EB).  
Taikomas standartas: EN 809:1998 + A1:2009.
  - Žemų įtampų direktyva (2006/95/EB).  
Taikomi standartai: EN 60335-1:2002 ir EN 60335-2-51:2003.
  - EMS direktyva (2004/108/EB).  
Taikomi standartai: EN 61000-6-2 ir EN 61000-6-3.
  - Ekologinio projektavimo direktyva (2009/125/EB).  
Cirkuliaciniai siurbliai:  
Komisijos reglamentas Nr. 641/2012 ir 622/2012.  
Galioja tik cirkuliaciniams siurbliams, pažymėtiems energijos efektyvumo indeksu EEI. Žr. siurblio vardinę plokštelę.  
Taikomi standartai: EN 16297-1:2012 ir EN 16297-2:2012.
- Ši EB atitikties deklaracija galioja tik tuo atveju, kai yra pateikta kaip "Grundfos" įrengimo ir naudojimo instrukcijos (leidinio numeris 96459997 1112) dalis.

## HU: EK megfeleléségi nyilatkozat

Mi, a Grundfos, egyedüli felelősséggel kijelentjük, hogy a UPS és UPSD termékek, amelyekre jelen nyilatkozik vonatkozik, megfelelnek az Európai Unió tagállamainak jogi irányelveit összehangoló tanács alábbi előírásainak:

- Gépek (2006/42/EK).  
Alkalmazott szabvány: EN 809:1998 + A1:2009.
- Kisfeszültségű Direktíva (2006/95/EK).  
Alkalmazott szabványok: EN 60335-1:2002 és EN 60335-2-51:2003.
- EMC Direktíva (2004/108/EK).  
Alkalmazott szabványok: EN 61000-6-2 és EN 61000-6-3.
- Környezetbarát tervezésre vonatkozó irányelv (2009/125/EK).  
Keringető szivattyúk:  
Az Európai Bizottság 641/2012 és 622/2012. számú rendelete.  
Kizárólag azokra a keringető szivattyúkra vonatkozik, amelyek adattábláján szerepel az EEI. energiahatékonysági index.  
Alkalmazott szabványok: EN 16297-1:2012 és EN 16297-2:2012.

Ez az EK megfeleléségi nyilatkozat kizárólag akkor érvényes, ha Grundfos telepítési és üzemeltetési utasítás (kiadvány szám 96459997 1112) részeként kerül kiadásra.

## NL: EC overeenkomstigheidsverklaring

Wij, Grundfos, verklaren geheel onder eigen verantwoordelijkheid dat de producten UPS en UPSD waarop deze verklaring betrekking heeft, in overeenstemming zijn met de Richtlijnen van de Raad in zake de onderlinge aanpassing van de wetgeving van de EG Lidstaten betreffende:

- Machine Richtlijn (2006/42/EC).  
Gebruikte norm: EN 809:1998 + A1:2009.
- Laagspannings Richtlijn (2006/95/EC).  
Gebruikte normen: EN 60335-1:2002 en EN 60335-2-51:2003.
- EMC Richtlijn (2004/108/EC).  
Gebruikte normen: EN 61000-6-2 en EN 61000-6-3.
- Ecodesign Richtlijn (2009/125/EC).  
Circulatiepompen:  
Verordening van de Commissie nr. 641/2012 en 622/2012.  
Alleen van toepassing op circulatiepompen gemarkeerd met de energie efficiëntie index EEI. Zie het typeplaatje van de pomp.  
Gebruikte normen: EN 16297-1:2012 en EN 16297-2:2012.

Deze EC overeenkomstigheidsverklaring is alleen geldig wanneer deze gepubliceerd is als onderdeel van de Grundfos installatie- en bedieningsinstructies (publicatienummer 96459997 1112).

## UA: Свідчення про відповідність вимогам ЄС

Компанія Grundfos заявляє про свою виключну відповідальність за те, що продукти UPS та UPSD, на які поширюється дана декларація, відповідають таким рекомендаціям Ради з уніфікації правових норм країн - членів ЄС:

- Механічні прилади (2006/42/EC).  
Стандарти, що застосовувалися: EN 809:1998 + A1:2009.
- Низька напруга (2006/95/EC).  
Стандарти, що застосовувалися: EN 60335-1:2002 та EN 60335-2-51:2003.
- Електромагнітна сумісність (2004/108/EC).  
Стандарти, що застосовувалися: EN 61000-6-2 та EN 61000-6-3.
- Директива з екодизайну (2009/125/EC).  
Циркулятори:  
Регламент Комісії № 641/2012 та 622/2012.  
Застосовується тільки для циркуляторів, позначених індексом енергоефективності EEI. Див. заводську табличку на насосі.  
Стандарти, що застосовувалися: EN 16297-1:2012 та EN 16297-2:2012.

Ця декларація відповідності ЄС дійсна тільки в тому випадку, якщо публікується як частина інструкцій Grundfos з монтажу та експлуатації (номер публікації 96459997 1112).

## PL: Deklaracja zgodności WE

My, Grundfos, oświadczamy z pełną odpowiedzialnością, że nasze wyroby UPS oraz UPSD, których deklaracja niniejsza dotyczy, są zgodne z następującymi wytycznymi Rady d/s ujednoczenia przepisów prawnych krajów członkowskich WE:

- Dyrektywa Maszynowa (2006/42/WE).  
Zastosowana norma: EN 809:1998 + A1:2009.
- Dyrektywa Niskonapięciowa (LVD) (2006/95/WE).  
Zastosowane normy: EN 60335-1:2002 oraz EN 60335-2-51:2003.
- Dyrektywa EMC (2004/108/WE).  
Zastosowane normy: EN 61000-6-2 oraz EN 61000-6-3.
- Dyrektywa Ekoprojektowa (2009/125/WE).  
Pompy obiegowe:  
Rozporządzenie Komisji (WE) Nr 641/2012 oraz 622/2012.  
Dotyczy tylko pomp obiegowych oznaczonych sprawnością energetyczną EEI. Patrz tabliczka znamionowa na pompie.  
Zastosowane normy: EN 16297-1:2012 oraz EN 16297-2:2012.

Deklaracja zgodności WE jest ważna tylko i wyłącznie wtedy kiedy jest opublikowana przez firmę Grundfos i umieszczona w instrukcji montażu i eksploatacji (numer publikacji 96459997 1112).

## PT: Declaração de conformidade CE

A Grundfos declara sob sua única responsabilidade que os produtos UPS e UPSD, aos quais diz respeito esta declaração, estão em conformidade com as seguintes Directivas do Conselho sobre a aproximação das legislações dos Estados Membros da CE:

- Directiva Máquinas (2006/42/CE).  
Norma utilizada: EN 809:1998 + A1:2009.
- Directiva Baixa Tensão (2006/95/CE).  
Normas utilizadas: EN 60335-1:2002 e EN 60335-2-51:2003.
- Directiva EMC (compatibilidade electromagnética) (2004/108/CE).  
Normas utilizadas: EN 61000-6-2 e EN 61000-6-3.
- Directiva de Concepção Ecológica (2009/125/CE).  
Circuladores:  
Disposição Regulamentar da Comissão n.º 641/2012 e 622/2012.  
Aplica-se apenas a circuladores marcados com o Índice de Eficiência Energética EEI. Ver chapa de características do circulador.  
Normas utilizadas: EN 16297-1:2012 e EN 16297-2:2012.

Esta declaração de conformidade CE é apenas válida quando publicada como parte das instruções de instalação e funcionamento Grundfos (número de publicação 96459997 1112).

## RU: Декларация о соответствии ЕС

Мы, компания Grundfos, со всей ответственностью заявляем, что изделия UPS и UPSD, к которым относится настоящая декларация, соответствуют следующим Директивам Совета Евросоюза об унификации законодательных предписаний стран-членов ЕС:

- Механические устройства (2006/42/ЕС).  
Применявшийся стандарт: EN 809:1998 + A1:2009.
- Низковольтное оборудование (2006/95/ЕС).  
Применявшиеся стандарты: EN 60335-1:2002 и EN 60335-2-51:2003.
- Электромагнитная совместимость (2004/108/ЕС).  
Применявшиеся стандарты: EN 61000-6-2 и EN 61000-6-3.
- Директива по экологическому проектированию энергопотребляющей продукции (2009/125/ЕС).  
Циркуляционные насосы:  
Постановление Комиссии № 641/2012 и 622/2012.  
Применяется только по отношению к циркуляционным насосам, промаркированным и имеющим индекс энергоэффективности EEI. См. фирменную табличку насоса.  
Применявшиеся стандарты: EN 16297-1:2012 и EN 16297-2:2012.

Данная декларация о соответствии ЕС имеет силу только в случае публикации в составе инструкции по монтажу и эксплуатации на продукцию производства компании Grundfos (номер публикации 96459997 1112).

## RO: Declarație de conformitate CE

Noi, Grundfos, declarăm pe propria răspundere că produsele UPS și UPSD, la care se referă această declarație, sunt în conformitate cu aceste Directive de Consiliu asupra armonizării legilor Statelor Membre CE:

- Directiva Utilaje (2006/42/CE).  
Standard utilizat: EN 809:1998 + A1:2009.
- Directiva Tensiune Joasă (2006/95/CE).  
Standarde utilizate: EN 60335-1:2002 și EN 60335-2-51:2003.
- Directiva EMC (2004/108/CE).  
Standarde utilizate: EN 61000-6-2 și EN 61000-6-3.
- Directiva Ecodesign (2009/125/CE).  
Circulatorii:  
Regulamentul Comisiei nr. 641/2012 și 622/2012.  
Se aplică numai pompelor de circulație marcate cu indexul de eficiență energetică EEI. Vezi plăcuța de identificare a pompei.  
Standarde utilizate: EN 16297-1:2012 și EN 16297-2:2012.

Această declarație de conformitate CE este valabilă numai când este publicată ca parte a instrucțiunilor Grundfos de instalare și utilizare (număr publicație 96459997 1112).

## SK: Prehľadzenie o konformite EÚ

My firma Grundfos prehlasujeme na svoju plnú zodpovednosť, že výrobky UPS a UPSD, na ktoré sa toto prehlásenie vzťahuje, sú v súlade s ustanovením smernice Rady pre zblíženie právnych predpisov členských štátov Európskeho spoločenstva v oblastiach:

- Smernica pre strojové zariadenie (2006/42/ES).  
Použitá norma: EN 809:1998 + A1:2009.
- Smernica pre nízkonapäťové aplikácie (2006/95/ES).  
Použitá norma: EN 60335-1:2002 a EN 60335-2-51:2003.
- Smernica pre elektromagnetickú kompatibilitu (2004/108/ES).  
Použitá norma: EN 61000-6-2 a EN 61000-6-3.
- Smernica o ekodizajne (2009/125/ES).  
Obehové čerpadlá:  
Nariadenie Komisie č 641/2012 a 622/2012.  
Platí iba pre obehové čerpadlá s vyznačeným indexom energetickej účinnosti EEI. Viď typový štítko čerpadla.  
Použitá norma: EN 16297-1:2012 a EN 16297-2:2012.

Toto prehlásenie o konformite ES je platné iba vtedy, ak je zverejnené ako súčasť montážnych a prevádzkových pokynov Grundfos (publikácia číslo 96459997 1112).

## SI: ES izjava o skladnosti

V Grundfosu s polno odgovornostjo izjavljamo, da so naši izdelki UPS in UPSD, na katere se ta izjava nanaša, v skladu z naslednjimi direktivami Sveta o približevanju zakonodaje za izenačevanje pravnih predpisov držav članic ES:

- Direktiva o strojih (2006/42/ES).  
Uporabljena norma: EN 809:1998 + A1:2009.
- Direktiva o nizki napetosti (2006/95/ES).  
Uporabljeni normi: EN 60335-1:2002 in EN 60335-2-51:2003.
- Direktiva o elektromagnetni združljivosti (EMC) (2004/108/ES).  
Uporabljeni normi: EN 61000-6-2 in EN 61000-6-3.
- Eco-design direktiva (2009/125/ES).  
Črpalke:  
Uredba Komisije št. 641/2012 in 622/2012.  
Velja samo za obtočne črpalke označene z indeksom energetske učinkovitosti EEI. Poglejte napisno ploščico črpalke.  
Uporabljeni normi: EN 16297-1:2012 in EN 16297-2:2012.

ES izjava o skladnosti velja samo kadar je izdana kot del Grundfos instalacije in navodil delovanja (publikacija številka 96459997 1112).

## RS: EC deklaracija o konformitetu

Mi, Grundfos, izjavljujemo pod vlastitom odgovornošću da je proizvod UPS i UPSD, na koji se ova izjava odnosi, u skladu sa direktivama Saveta za usklađivanje zakona država članica EU:

- Direktiva za mašine (2006/42/EC).  
Korišćen standard: EN 809:1998 + A1:2009.
- Direktiva niskog napona (2006/95/EC).  
Korišćeni standardi: EN 60335-1:2002 i EN 60335-2-51:2003.
- EMC direktiva (2004/108/EC).  
Korišćeni standardi: EN 61000-6-2 i EN 61000-6-3.
- Direktiva o ekološkom projektovanju (2009/125/EC).  
Cirkulacione pumpe:  
Propis Komisije br. 641/2012 i 622/2012.  
Odnosi se samo na cirkulacione pumpe označene indeksom energetske efikasnosti EEI. Pogledajte natpisnu pločicu pumpe.  
Korišćeni standardi: EN 16297-1:2012 i EN 16297-2:2012.

Ova EC deklaracija o usaglašenosti važeća je jedino kada je izdata kao deo Grundfos uputstava za instalaciju i rad (broj izdanja 96459997 1112).

**FI: EY-vaatimustenmukaisuusvakuutus**

Me, Grundfos, vakuutamme omalla vastuullamme, että tuotteet UPS ja UPSD, joita tämä vakuutus koskee, ovat EY:n jäsenvaltioiden lainsäädännön yhdenmukaistamiseen tähtäävien Euroopan neuvoston direktiivien vaatimusten mukaisia seuraavasti:

- Konedirektiivi (2006/42/EY).  
Sovellettu standardi: EN 809:1998 + A1:2009.
- Pienjännitedirektiivi (2006/95/EY).  
Sovellettavat standardit: EN 60335-1:2002 ja EN 60335-2-51:2003.
- EMC-direktiivi (2004/108/EY).  
Sovellettavat standardit: EN 61000-6-2 ja EN 61000-6-3.
- Ekologista suunnittelua koskeva direktiivi (2009/125/EY).  
Kiertovesipumput:  
Komission asetus (EY) N:o 641/2012 ja 622/2012.  
Koskee vain kiertovesipumppuja, jotka on merkitty energiatehokkuusindeksillä EEI. Ks. pumpun tyyppikilpi.  
Sovellettavat standardit: EN 16297-1:2012 ja EN 16297-2:2012.

Tämä EY-vaatimustenmukaisuusvakuutus on voimassa vain, kun se julkaistaan osana Grundfosin asennus- ja käyttöohjeita (julkaisun numero 96459997 1112).

**SE: EG-försäkran om överensstämmelse**

Vi, Grundfos, försäkrar under ansvar att produkterna UPS och UPSD, som omfattas av denna försäkran, är i överensstämmelse med rådets direktiv om inbördes närmande till EU-medlemsstaternas lagstiftning, avseende:

- Maskindirektivet (2006/42/EG).  
Tillämpad standard: EN 809:1998 + A1:2009.
- Lågspänningsdirektivet (2006/95/EG).  
Tillämpade standarder: EN 60335-1:2002 och EN 60335-2-51:2003.
- EMC-direktivet (2004/108/EG).  
Tillämpade standarder: EN 61000-6-2 och EN 61000-6-3.
- Ekodesigndirektivet (2009/125/EG).  
Cirkulationspumpar:  
Kommissionens förordning nr 641/2012 och 622/2012.  
Gäller endast cirkulationspumpar märkta med energieffektivitetsindex EEI. Se pumpens typskylt.  
Tillämpade standarder: EN 16297-1:2012 och EN 16297-2:2012.

Denna EG-försäkran om överensstämmelse är endast giltig när den publiceras som en del av Grundfos monterings- och driftsinstruktion (publikation nummer 96459997 1112).

**TR: EC uygunluk bildirgesi**

Grundfos olarak bu beyannameye konu olan UPS ve UPSD ürünlerinin, AB Üyesi Ülkelerin kanunlarını birbirine yaklaştırma üzerine Konsey Direktifleriyle uyumlu olduğunun yalnızca bizim sorumluluğumuz altında olduğunu beyan ederiz:

- Makineler Yönetmeliği (2006/42/EC).  
Kullanılan standart: EN 809:1998 + A1:2009.
- Düşük Voltaj Yönetmeliği (2006/95/EC).  
Kullanılan standartlar: EN 60335-1:2002 ve EN 60335-2-51:2003.
- EMC Direktifi (2004/108/EC).  
Kullanılan standartlar: EN 61000-6-2 ve EN 61000-6-3.
- Çevreye duyarlı tasarım (Ecodesign) Yönetmeliği (2009/125/EC).  
Sirkülasyon pompaları:  
641/2012 ve 622/2012 sayılı Komisyon Yönetmeliği.  
Yalnızca enerji verimlilik endeksi (EEI) ile işaretlenen sirkülasyon pompaları için geçerlidir. Pompa üzerindeki bilgi etiketine bakın.  
Kullanılan standartlar: EN 16297-1:2012 ve EN 16297-2:2012.

İşbu EC uygunluk bildirgesi, yalnızca Grundfos kurulum ve çalıştırma talimatlarının (basım numarası 96459997 1112) bir parçası olarak basıldığı takdirde geçerlilik kazanmaktadır.

Bjerringbro, 15th November 2012



Svend Aage Kaae  
Technical Director  
Grundfos Holding A/S  
Poul Due Jensens Vej 7  
8850 Bjerringbro, Denmark

Person authorised to compile technical file and empowered to sign the EC declaration of conformity.

**Glandless standalone circulator pumps marked "F"****Statement of compliance**

We, Grundfos, declare under our sole responsibility that the products UPS and UPSD, to which this statement relates, are in compliance with these standards:

- EN 809:1998 + A1:2009:  
Pump and pump units for liquids, common safety requirements.
- EN 60335-1:2002:  
Household and similar electrical appliances, safety.
- EN 60335-2-51:2003:  
Particular requirements for stationary circulator pumps for heating and service water installations.
- EN 61000-6-2 and EN 61000-6-3:  
Electromagnetic compatibility (EMC).

Bjerringbro, 15th November 2012



Svend Aage Kaae  
Technical Director  
Grundfos Holding A/S  
Poul Due Jensens Vej 7  
8850 Bjerringbro, Denmark

Person authorised to compile technical file and empowered to sign the EC declaration of conformity.



АЯ56

### Декларация о соответствии на территории РФ

Насосы серии UPS, UPSD сертифицированы в системе ГОСТ Р.

Сертификат соответствия:

№ РОСС ДК.АЯ56.В43661, срок действия до 24.04.2014 г.

Истра, 15 ноября 2012 г.

Касаткина В. В.  
Руководитель отдела качества,  
экологии и охраны труда  
ООО Грундфос Истра, Россия  
143581, Московская область,  
Истринский район,  
дер. Лешково, д.188

---



## СОДЕРЖАНИЕ



АЯ56

	Стр.
<b>1. Указания по технике безопасности</b>	<b>8</b>
1.1 Общие сведения	8
1.2 Значение символов и надписей	9
1.3 Квалификация и обучение обслуживающего персонала	9
1.4 Опасные последствия несоблюдения указаний по технике безопасности	9
1.5 Выполнение работ с соблюдением техники безопасности	9
1.6 Указания по технике безопасности для потребителя или обслуживающего персонала	9
1.7 Указания по технике безопасности при выполнении технического обслуживания, осмотров и монтажа	9
1.8 Самостоятельное переоборудование и изготовление запасных узлов и деталей	10
1.9 Недопустимые режимы эксплуатации	10
<b>2. Транспортировка</b>	<b>10</b>
<b>3. Общие сведения</b>	<b>10</b>
<b>4. Назначение насоса</b>	<b>10</b>
4.1 Перекачиваемые жидкости	10
4.2 Гликоль	10
<b>5. Описание</b>	<b>11</b>
5.1 Одинарный насос со стандартным модулем	11
5.2 Сдвоенные насосы с релейным модулем	11
<b>6. Монтаж</b>	<b>12</b>
6.1 Моменты затяжки для винтовых соединений	12
6.2 Усилия на фланцах и моменты	12
6.3 Расположение клеммной коробки	13
6.4 Защита от низких температур	14
<b>7. Электрические подключения</b>	<b>14</b>
7.1 Одинарный и сдвоенный насосы со стандартным модулем	14
7.2 Сдвоенные насосы с релейным модулем	14
7.3 Эксплуатация с преобразователем частоты	15
<b>8. Ввод в эксплуатацию</b>	<b>15</b>
<b>9. Выбор скорости вращения</b>	<b>16</b>
<b>10. Обнаружение и устранение неисправностей</b>	<b>17</b>
10.1 Одинарный и сдвоенный насосы со стандартным модулем	17
10.2 Сдвоенные насосы с релейным модулем	18

11. Технические данные	20
12. Утилизация отходов	21
13. Гарантии изготовителя	21

## 1. Указания по технике безопасности

### *Предупреждение*

*Эксплуатация данного оборудования должна производиться персоналом, владеющим необходимыми для этого знаниями и опытом работы. Лица с ограниченными физическими, умственными возможностями, с ограниченными зрением и слухом не должны допускаться к эксплуатации данного оборудования без сопровождения или без инструктажа по технике безопасности. Инструктаж должен проводиться персоналом, ответственным за безопасность указанных лиц. Доступ детей к данному оборудованию запрещен.*



### 1.1 Общие сведения

Паспорт, руководство по монтажу и эксплуатации, далее по тексту - руководство, содержит принципиальные указания, которые должны выполняться при монтаже, эксплуатации и техническом обслуживании. Поэтому перед монтажом и вводом в эксплуатацию они обязательно должны быть изучены соответствующим обслуживающим персоналом или потребителем. Руководство должно постоянно находиться на месте эксплуатации оборудования.

Необходимо соблюдать не только общие требования по технике безопасности, приведенные в разделе "Указания по технике безопасности", но и специальные указания по технике безопасности, приводимые в других разделах.

## 1.2 Значение символов и надписей

### *Предупреждение*



*Указания по технике безопасности, содержащиеся в данном руководстве по обслуживанию и монтажу, невыполнение которых может повлечь опасные для жизни и здоровья людей последствия, специально отмечены общим знаком опасности по стандарту DIN 4844-W00.*



### *Предупреждение*

*Несоблюдение данных указаний может иметь опасные для жизни и здоровья людей последствия.*

**Внимание**

*Этот символ вы найдете рядом с указаниями по технике безопасности, невыполнение которых может вызвать отказ оборудования, а также его повреждение.*

**Указание**

*Рядом с этим символом находятся рекомендации или указания, облегчающие работу и обеспечивающие надежную эксплуатацию оборудования.*

Указания, помещенные непосредственно на оборудовании, например:

- стрелка, указывающая направление вращения,
- обозначение напорного патрубка для подачи перекачиваемой среды,

должны соблюдаться в обязательном порядке и сохраняться так, чтобы их можно было прочитать в любой момент.

## 1.3 Квалификация и обучение обслуживающего персонала

Персонал, выполняющий эксплуатацию, техническое обслуживание и контрольные осмотры, а также монтаж оборудования должен иметь соответствующую выполняемой работе квалификацию. Круг вопросов, за которые персонал несет ответственность и которые он должен контролировать, а также область его компетенции должны точно определяться потребителем.

## 1.4 Опасные последствия несоблюдения указаний по технике безопасности

Несоблюдение указаний по технике безопасности может повлечь за собой как опасные последствия для здоровья и жизни человека, так и создать опасность для окружающей среды и оборудования. Несоблюдение указаний по технике безопасности может также привести к аннулированию всех гарантийных обязательств по возмещению ущерба.

В частности, несоблюдение требований техники безопасности может, например, вызвать:

- отказ важнейших функций оборудования;
- недейственность предписанных методов технического обслуживания и ремонта;
- опасную ситуацию для здоровья и жизни персонала вследствие воздействия электрических или механических факторов.

## 1.5 Выполнение работ с соблюдением техники безопасности

При выполнении работ должны соблюдаться приведенные в данном руководстве по монтажу и эксплуатации указания по технике безопасности, существующие национальные предписания по технике безопасности, а также любые внутренние предписания по выполнению работ, эксплуатации оборудования и технике безопасности, действующие у потребителя.

## 1.6 Указания по технике безопасности для потребителя или обслуживающего персонала

- Запрещено демонтировать имеющиеся защитные ограждения подвижных узлов и деталей, если оборудование находится в эксплуатации.
- Необходимо исключить возможность возникновения опасности, связанной с электроэнергией (более подробно смотри, предписания местных энергоснабжающих предприятий).

## 1.7 Указания по технике безопасности при выполнении технического обслуживания, осмотров и монтажа

Потребитель должен обеспечить выполнение всех работ по техническому обслуживанию, контрольным осмотрам и монтажу квалифицированными специалистами, допущенными к выполнению этих работ и в достаточной мере ознакомленными с ними в ходе подробного изучения руководства по монтажу и эксплуатации.

Все работы обязательно должны проводиться при выключенном оборудовании. Должен безусловно соблюдаться порядок действий при остановке оборудования, описанный в руководстве по монтажу и эксплуатации.

Сразу же по окончании работ должны быть снова установлены или включены все демонтированные защитные и предохранительные устройства.

## 1.8 Самостоятельное переоборудование и изготовление запасных узлов и деталей

Переоборудование или модификацию устройств разрешается выполнять только по согласованию с изготовителем. Фирменные запасные узлы и детали, а также разрешенные к использованию фирмой-изготовителем комплектующие призваны обеспечить надежность эксплуатации. Применение узлов и деталей других производителей может вызвать отказ изготовителя нести ответственность за возникшие в результате этого последствия.

## 1.9 Недопустимые режимы эксплуатации

Эксплуатационная надежность поставляемого оборудования гарантируется только в случае применения в соответствии с функциональным назначением согласно разделу 4. *Назначение насоса*. Предельно допустимые значения, указанные в технических характеристиках, должны обязательно соблюдаться во всех случаях.

## 2. Транспортировка

При транспортировании автомобильным, железнодорожным, водным или воздушным транспортом изделие должно быть надежно закреплено на транспортных средствах с целью предотвращения самопроизвольных перемещений.

Условия хранения установок должны соответствовать группе "С" ГОСТ 15150.

## 3. Общие сведения

Циркуляционные насосы серий UPS/UPSD можно эксплуатировать с тремя частотами вращения.

Насосы могут быть одинарными и сдвоенными. Все электродвигатели насосов имеют термовыключатель, встроенный в статор.

Насосы поставляются в двух исполнениях:

- чугунный корпус с чёрной фирменной табличкой,
- бронзовый корпус с золотистой фирменной табличкой и буквой В в обозначении насоса.

### Модули клеммной коробки:

Клеммная коробка **одинарного насоса** оснащена стандартным модулем.

Клеммная коробка **сдвоенного насоса** оснащена стандартным или релейным модулем.

Релейный модуль дополнительно может поставляться в качестве принадлежности к одинарным и сдвоенным насосам.

## 4. Назначение насоса

Насосы предназначены для перекачивания рабочих жидкостей в системах отопления и кондиционирования. Насосы также могут применяться в системах горячего водоснабжения в частных домах.

### 4.1 Перекачиваемые жидкости

Чистые, маловязкие, неагрессивные и невзрывоопасные рабочие жидкости без твердых или длиноволокнистых включений, а также примесей, содержащих минеральные масла.

Если насос встроен в **систему отопления**, то перекачиваемая в нём вода должна удовлетворять обычным требованиям, предъявляемым к воде, используемой в отопительных системах.

В **системах горячего водоснабжения частных домов** насосы UPS и UPSD следует применять, только если жёсткость воды ниже 14 °dH.

При более высокой жёсткости рекомендуется использовать насосы серии TP с "сухим" ротором.

О температуре рабочей жидкости сообщается в разделе 10. *Обнаружение и устранение неисправностей*.

#### Предупреждение



**Насос нельзя использовать для перекачивания воспламеняющихся жидкостей, таких как дизельное топливо, бензин, или аналогичные жидкости.**

### 4.2 Гликоль

Насосы серии UPS и UPSD могут использоваться для перекачивания растворов гликоля с концентрацией до 50 %.

Максимальная вязкость 50 %-ного раствора гликоля при -10 °C составляет примерно 32 сСт.

**При перекачивании раствора гликоля происходит изменение гидравлических характеристик насоса.**

#### Указание

**Более детальную информацию можно получить из программы WebCAPS, либо на сайте [www.grundfos.com](http://www.grundfos.com).**

Чтобы не допустить изменения параметров раствора гликоля, необходимо контролировать температуры жидкости, превосходящие рабочие. Также необходимо сократить время работы при высоких температурах.

Необходимо очищать и промывать систему перед добавлением в нее раствора гликоля.

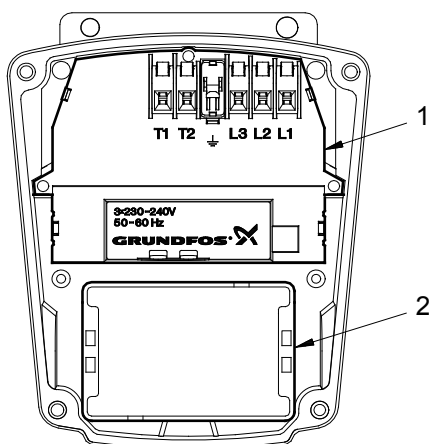
Необходимо регулярно проверять раствор гликоля во избежание возникновения коррозии и образования осадка. При необходимости дополнительного разбавления гликоля, следуйте инструкциям, изложенным в руководстве поставщика гликоля.

#### Внимание

**Гликоль марки DEX-COOL® может вызвать повреждения насоса.**

## 5. Описание

### 5.1 Одианный насос со стандартным модулем



TM00 9237 0602

**Рис. 1** Стандартный модуль и переключатель частоты вращения

Поз.	Наименование
1	Стандартный модуль
2	Переключатель частоты вращения

Функции световых индикаторов на насосе приведены в таблицах ниже.

#### Насосы с однофазными электродвигателями

У насосов, оснащённых однофазными электродвигателями, имеется только один зелёный индикатор.

Световой индикатор	Описание
Вкл.	Сетевое напряжение включено.
Выкл.	Сетевое напряжение выключено или насос отключен с помощью термовыключателя.

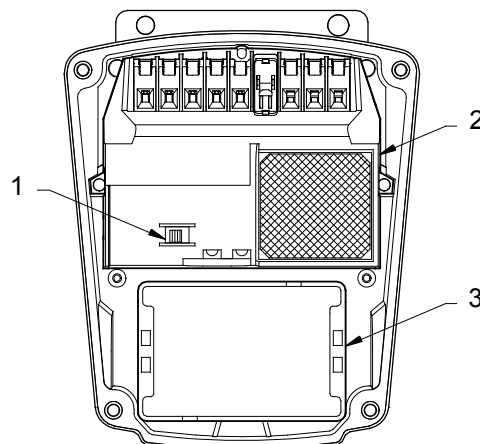
#### Насосы с трёхфазными электродвигателями

У насосов, оснащённых трёхфазными электродвигателями, имеются зелёный и красный индикаторы.

Световые индикаторы		Описание
Зелёный	Красный	
Выкл.	Выкл.	Сетевое напряжение выключено или насос отключен с помощью термовыключателя.
Вкл.	Выкл.	Сетевое напряжение включено.
Вкл.	Вкл.	Сетевое напряжение включено. Направление вращения неправильное.

### 5.2 Сдвоенные насосы с релейным модулем

Обе клеммные коробки связаны между собой посредством четырёхжильного кабеля.



TM02 6328 0203

**Рис. 2** Клеммная коробка с релейным модулем

Поз.	Наименование
1	Переключатель выхода сигналов
2	Релейный модуль
3	Переключатель частоты вращения

У релейного модуля имеется выход для подсоединения сигнального датчика, обеспечивающего выдачу внешней информации о режиме эксплуатации насоса или его неисправностях, либо для управления переключением между насосами 1 и 2.

С помощью многопозиционного переключателя можно выбрать следующие функции для выхода сигналов:



**Работа:** Выход срабатывает, если насос работает.



**Неисправность:** Выход срабатывает при возникновении неисправности.



**Переменный режим:** Такую настройку выбирают в том случае, если требуется переключение между рабочим и резервным насосами.

У всех насосов с релейным модулем имеются один зелёный и один красный индикаторы. Функции этих двух световых индикаторов и сигнального выхода приведены в следующей таблице.

Световые индикаторы		Выход сигнала срабатывает		Описание
Зелёный	Красный	Работа	Неисправность	
Выкл.	Выкл.			Насос отключен. Выключено сетевое напряжение или неисправна фаза.
Вкл.	Выкл.			Насос работает.
Вкл.	Вкл.			Только у насосов, оснащенных трёхфазными электродвигателями: Насос работает, но направление вращения вала неправильное.
Выкл.	Вкл.			Насос отключен посредством термовыключателя.
Мигает	Выкл.			Насос отключен с помощью внешнего выключателя.
Мигает	Вкл.			Насос отключен или был отключен с помощью термовыключателя, внешний выключатель электропитания отключен.

Возможны три следующих режима работы:

- **Переменный** (заводская настройка). Насосы работают поочередно как рабочий и резервный.
- **Резервный**. Один насос постоянно работает как рабочий, а другой - постоянно как резервный.
- **Режим одинарного насоса**. Насосы работают независимо друг от друга.  
**Внимание:** Если насосы работают одновременно, то они должны быть настроены на одинаковую частоту вращения, так как в противном случае обратный клапан может блокировать насос с меньшей частотой вращения.

## 6. Монтаж



### Предупреждение

*Насос должен быть установлен таким образом, чтобы люди не могли по неосторожности случайно коснуться его поверхности, имеющей высокую температуру.*

При монтаже насосов типов UPS(D) 32-хх, 40-хх, 50-хх и 65-хх с овальными отверстиями под болты во фланцах должны обязательно применяться подкладные шайбы, см. рис. 3.

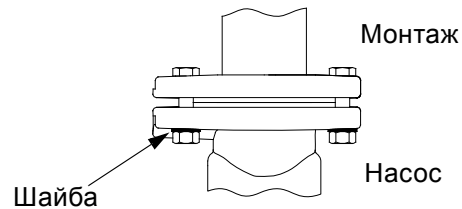


Рис. 3 Положение шайб для овальных отверстий под болты

### 6.1 Моменты затяжки для винтовых соединений

Рекомендуется затягивать винты на фланцевых соединениях со следующими моментами:

Размер винта	Момент затяжки
M12	27 Nm
M16	66 Nm

Насос должен быть установлен так, чтобы вал электродвигателя был в горизонтальном положении. См. рис. 4.

### 6.2 Усилия на фланцах и моменты

Максимальные допустимые усилия и моменты со стороны трубных соединений на фланцах насоса приведены на рис. 21 на стр. 331.

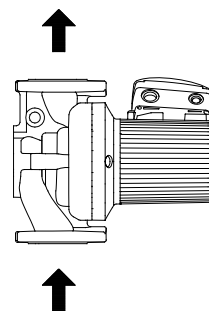


Рис. 4 Горизонтальное расположение вала

Стрелка на корпусе насоса показывает направление потока жидкости.

**Сдвоенные насосы с горизонтальным расположением трубопровода должны в обязательном порядке оснащаться автоматическими воздухоотводчиками. Смотрите рис. 8.**

**Внимание**

Воздухоотводчик не входит в состав поставки.

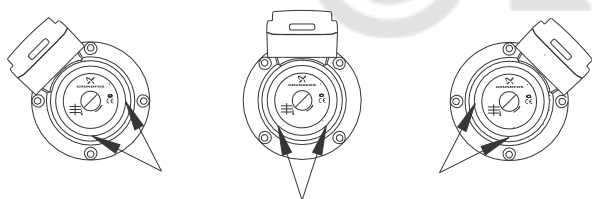
**Параметры, приведенные в разделе 11., не должны выходить за пределы указанных в этом разделе значений.**

**Внимание**

### 6.3 Расположение клеммной коробки

В нижней части корпуса статора имеются два дренажных отверстия (5 x 10 мм) для слива образующегося конденсата. Эти отверстия должны быть направлены вертикально вниз. См. стрелки на рис. 5. Отверстия для удаления воздуха из корпуса статора нельзя использовать как сливные отверстия.

Возможные положения клеммной коробки одинарных насосов показаны на рис. 5. Эти положения возможны при установке насосов как на вертикальных, так и на горизонтальных трубопроводах.



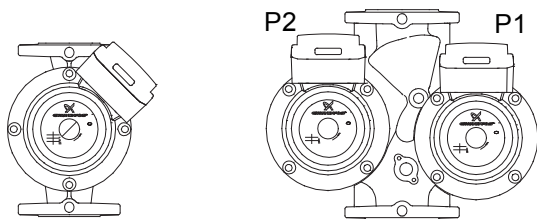
TM05 1965 4111

**Рис. 5** Расположение клеммной коробки у одинарных насосов

**Клеммную коробку можно поворачивать только так, как показано на рис. 5.**

**Внимание**

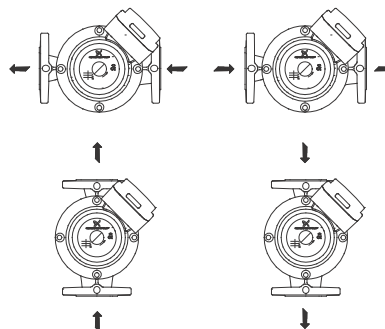
Стандартное расположение клеммных коробок показано на рис. 6.



TM02 1400 2701

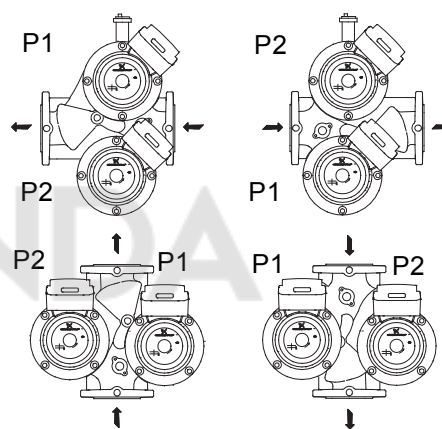
**Рис. 6** Стандартные положения

Возможные направления потока для одинарных насосов показаны на рис. 7.



**Рис. 7** Направления потока для одинарных насосов

Возможные направления потока для сдвоенных насосов показаны на рис. 8.



**Рис. 8** Направления потока для сдвоенных насосов

TM02 1399 2701

#### Предупреждение

**Перед удалением винтов из агрегата необходимо слить рабочую жидкость либо закрыть запорные вентили со стороны всасывания и нагнетания насоса, так как рабочая жидкость имеет температуру кипения и может находиться под высоким давлением.**



Чтобы изменить положение клеммной коробки, необходимо сделать следующее:

1. Вывернуть четыре винта, фиксирующих головную часть насоса.
2. Повернуть головную часть насоса в необходимое положение.
3. Снова вставить винты и плотно затянуть.

У сдвоенных насосов при изменении положения клеммной коробки может возникнуть необходимость удалить кабель между двумя клеммными коробками. Кабель рекомендуется отсоединять от клеммной коробки насоса 1.

**Предупреждение**

**Запрещено выполнять какие-либо работы в клеммной коробке до тех пор, пока не будет отключено электропитание.**

Перед вводом в эксплуатацию система должна быть заполнена рабочей жидкостью и из нее должен быть удален воздух. На входе в насос необходимо обеспечить требуемое давление. См. стр. 330.

**При изменении положения клеммной коробки положение фирменной таблички должно быть изменено таким образом, чтобы выемка на табличке показывала вниз. Тогда при удалении воздуха из насоса, если оно потребуется, из насоса будет выходить жидкость.**

**Внимание**

Чтобы изменить положение фирменной таблички, открепите её, установив отвёртку в выемку, поверните табличку в нужное положение и нажмите на неё, чтобы зафиксировать.

**6.4 Защита от низких температур**

Если насос в холодное время не эксплуатируется, нужно принять необходимые меры для предотвращения повреждений от воздействия низких температур.

**7. Электрические подключения**

Подключение электрооборудования должно выполняться в соответствии с местными нормами и правилами.

**Предупреждение**

**Запрещено выполнять какие-либо работы в клеммной коробке до тех пор, пока не будет отключено электропитание.**



**Насос должен быть заземлен. Насос должен быть подключен к внешнему выключателю, минимальный зазор между контактами: 3 мм во всех фазах.**

**Предупреждение**

**Должна быть возможность перевести сетевой выключатель в положение off (выкл.). Тип и требования соответствуют стандарту EN 60204-1, 5.3.2.**



Проверьте, чтобы значения рабочего напряжения и частоты тока соответствовали номинальным данным, указанным на фирменной табличке.

Термовыключатель должен быть настроен на ток номинальной нагрузки насоса (указан в фирменной табличке) при выбранной частоте вращения. Смотрите рис. 20 в конце данного руководства.

В качестве защиты от удара током при отсутствии непосредственного прикосновения может применяться метод заземления или зануления. В качестве дополнительной защиты можно использовать выключатель защиты от токов повреждения или автомат защитного отключения, срабатывающий от опасного напряжения.

**7.1 Одинарный и сдвоенный насосы со стандартным модулем**

Насос должен быть подключен к сети через внешний пускатель.

Этот пускатель следует соединить со встроенным в насос термовыключателем: клеммы T1 и T2. Тем самым обеспечивается защита от перегрузки при всех трёх частотах вращения.

**Если защита электродвигателя насоса осуществлена от защитного автомата, то этот автомат устанавливается на соответствующее значение рабочего тока насоса при выбранной частоте вращения. Каждый раз при переключении частоты вращения необходимо в обязательном порядке менять настройку защитного автомата. Величина рабочего тока при определённых частотах вращения приведена на фирменной табличке.**

**Внимание**

На рис. 12 и 13 в конце настоящего руководства показаны возможные варианты подключения электрооборудования:

- На **рис. 12** показано подключение при использовании внешнего **электромагнитного пускателя ВКЛ/ВЫКЛ**;
- На **рис. 13** показано подключение при использовании внешнего **механического пускателя ВКЛ/ВЫКЛ**.

**7.2 Сдвоенные насосы с релейным модулем**

Сдвоенные насосы подключают непосредственно к сети, поскольку встроенная система защиты от перегрузки защищает насос при всех трёх частотах вращения.

На заводе-изготовителе насосы настроены на переменный режим эксплуатации, т. е. они по очереди работают в качестве рабочего насоса и в качестве резервного. Переключение насосов происходит раз в сутки.

На рис. 14 - 16, приведенных в конце настоящего руководства, показаны возможные варианты подключения и настройки многопозиционного переключателя.

- **Рис. 14: Переменный режим.**
- **Рис. 15: Резервный режим эксплуатации с насосом 1 в качестве рабочего и насосом 2 в качестве резервного.**

*При таком режиме эксплуатации многопозиционный переключатель насоса 2 должен быть в обязательном порядке настроен на индикацию режима эксплуатации или возникновения неисправностей.*

Внимание

- **Рис. 16:** Резервный режим эксплуатации с насосом 2 в качестве рабочего и насосом 1 в качестве резервного.

*При таком режиме эксплуатации многопозиционный переключатель насоса 1 должен быть в обязательном порядке настроен на индикацию режима эксплуатации или возникновения неисправностей.*

Внимание

При эксплуатации насосов как одинарных кабель между насосами должен быть удален. Насосы настраивают и подключают по отдельности, как показано на рисунках 17 и 18:

- **Рис. 17:** Подключение электрооборудования и настройка многопозиционного переключателя при использовании сигнального выхода для индикации режима эксплуатации.
- **Рис. 18:** Подключение электрооборудования и настройка многопозиционного переключателя при использовании сигнального выхода для индикации неисправности.

*При эксплуатации насосов как одинарных многопозиционный переключатель должен быть настроен на индикацию режима эксплуатации или возникновения неисправностей.*

Внимание

**Индикация работы или возникших неисправностей сдвоенных насосов при их эксплуатации в переменном режиме**

В случае, если для индикации режима эксплуатации или неисправности нужно использовать сигнальный выход, то **должно быть установлено** промежуточное реле.

На рис. 19 показан оснащенный однофазным электродвигателем насос, который работает в переменном режиме с внешней аварийной сигнализацией при возникновении неисправностей на насосе 2 или на обоих насосах.

**Индикация работы или возникших неисправностей сдвоенных насосов при их эксплуатации в резервном режиме**

В случае, если для индикации режима эксплуатации или неисправности **рабочего насоса** нужно использовать сигнальный выход, то **должно быть установлено** промежуточное реле.

Если для индикации режима эксплуатации или неисправности нужно использовать сигнальный выход **резервного насоса**, необходимо следовать рисунку 17 или 18.

### 7.3 Эксплуатация с преобразователем частоты

Не рекомендуется использовать насосы серии UPS и UPSD с преобразователем частоты по следующим причинам:

- Увеличится уровень акустического шума.
- Срок службы электродвигателя уменьшится из-за скачков напряжения, вызываемых преобразователем частоты.
- На насосах с трехфазным двигателем произойдет сбой световой индикации. Всегда будет гореть красный индикатор.
- Насосы с релейными модулями или модулями защиты электродвигателя, которые не являются стандартными, запрещено использовать с частотными преобразователями, так как при постоянном изменении тока не будет обеспечиваться защита электродвигателя.

Рекомендуется использовать насосы серии MAGNA и UPE серии 2000 производства Grundfos со встроенным преобразователем частоты.

## 8. Ввод в эксплуатацию

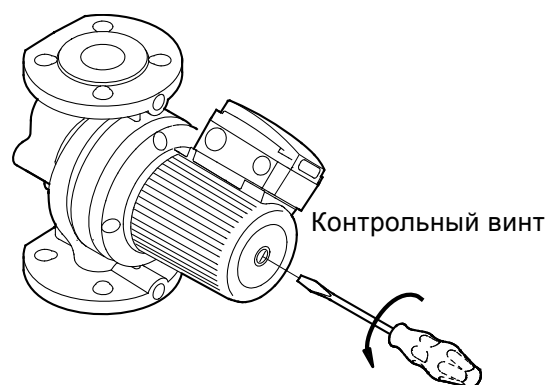
Перед вводом в эксплуатацию система должна быть заполнена рабочей жидкостью и из нее должен быть удален воздух. На входе в насос необходимо обеспечить требуемое давление. См. стр. 330.

Указание

*Удаление воздуха из системы не может производиться через насос.*

#### Предупреждение

*Если необходимо вывинтить контрольный винт (рис. 9), перед этим нужно удостовериться, что выходящая в результате рабочая жидкость не нанесет вреда людям или не станет причиной повреждения компонентов оборудования.*



**Рис. 9** Удаление воздуха из насоса

TM02 1405 1101

## 9. Выбор скорости вращения

Переключатель скорости вращения в клеммной коробке имеет три положения. Скорость вращения в отдельных положениях определяются в соответствии с нижеследующей таблицей:

Положение переключателя скорости	Скорость вращения в % от ее максимального значения	
	Насосы с однофазными электродвигателями	Насосы с трёхфазными электродвигателями
1	около 60 %	около 70 %
2	около 80 %	около 85 %
3	100 %	100 %

Переключение на более низкую частоту вращения обеспечивает значительную экономию энергии и снижает уровень шума в системе.

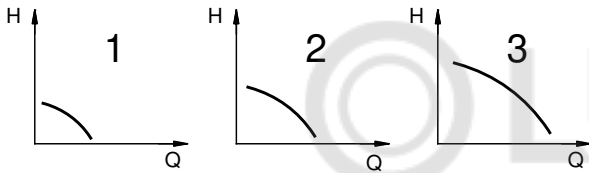


Рис. 10 Характеристика насоса на скорости 1, 2 и 3

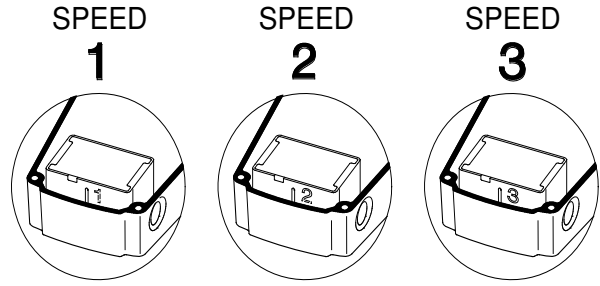


Рис. 11 Выбор скорости

TM00 9583 4996

TM00 9247 4595



### Предупреждение

**Запрещено выполнять какие-либо работы в клеммной коробке до тех пор, пока не будет отключено электропитание.**

Изменение скорости выполняется в следующем порядке:

1. С помощью внешнего выключателя отключить насос от сети. Зелёный индикатор гореть не должен.
2. Снять крышку клеммной коробки.
3. Извлечь модуль переключателя скорости и установить его снова таким образом, чтобы требуемый номер скорости был виден в окне крышки клеммной коробки, как показано на рис. 11.

**При переключении со скорости 1 или на скорость 1 крышка переключателя частоты вращения должна быть установлена на другую сторону переключателя.**

**Внимание**

**переключателя частоты вращения должна быть установлена на другую сторону переключателя.**

4. Установить крышку клеммной коробки.
5. Подключить источник питания. Проверить, чтобы зелёный индикатор горел постоянно или мигал.

**Внимание**

**Переключатель скорости не должен применяться в качестве сетевого выключателя.**

## 10. Обнаружение и устранение неисправностей

Данный раздел состоит из двух подразделов. В одном подразделе рассматриваются насосы с клеммными коробками, включая стандартный модуль, а в другом – насосы с клеммными коробками, включая релейный модуль (для сдвоенных насосов).

### Предупреждение

*Перед снятием крышки клеммной коробки и перед каждым демонтажем насоса обязательно полностью отключать от насоса напряжение питания.*

*Принять меры, исключающие возможность несанкционированного или случайного повторного включения насоса.*



*Перекачиваемая жидкость может быть нагрета до температуры кипения и находиться под высоким давлением. Поэтому перед каждым демонтажем насоса необходимо сливать из гидросистемы всю перекачиваемую жидкость или, соответственно, закрывать запорную арматуру со стороны всасывания и нагнетания.*

### 10.1 Одинарный и сдвоенный насосы со стандартным модулем

Неисправность	Причина	Устранение неисправности
Насос не работает. Не горит ни один из световых индикаторов.	Перегорел предохранитель в питающей сети.	Заменить предохранитель.
	Отключен внешний сетевой выключатель.	Включить внешний сетевой выключатель.
Насос не работает. Не горит ни один из световых индикаторов.	Сработал выключатель защиты от токов повреждения или автомат защитного отключения, срабатывающий от опасного напряжения.	Устранить дефекты изоляции и снова включить выключатель защиты от токов повреждения и автомат защитного отключения.
	Насос отключен посредством термовыключателя.	Проверить, находится ли температура рабочей жидкости в определенном техническими характеристиками диапазоне. При наличии внешнего <b>переключающего контакта ВКЛ/ВЫКЛ</b> : насос автоматически включается после его достаточного охлаждения. При наличии внешних <b>импульсных контактов ВКЛ/ВЫКЛ</b> : насос можно включить после его достаточного охлаждения.
Насос не работает. Горит световой индикатор зелёного цвета.	Ротор заблокирован, однако термовыключатель не отключил насос.	Отключить основной источник питания, прочистить или отремонтировать насос.
	Не установлен переключатель скорости.	С помощью внешнего выключателя отключить напряжение питания сети и установить переключатель скорости.
<b>Только для насосов, оснащенных трёхфазными электродвигателями:</b> Насос работает. Горят зелёный и красный индикаторы.	Насос работает с неправильным направлением вращения.	С помощью внешнего выключателя отключить напряжение питания сети и поменять местами две фазы в клеммной коробке.
Шумы в установке. Горит световой индикатор зелёного цвета.	Наличие воздуха в установке.	Удалить воздух из установки.
	Слишком большое значение расхода.	Снизить рабочую характеристику насоса (выбрать пониженную скорость).
	Слишком высокое давление нагнетания.	Снизить рабочую характеристику насоса (выбрать пониженную скорость).
Шум в насосе. Горит световой индикатор зелёного цвета.	В насосе воздух.	Удалить воздух из насоса.
	Слишком низкое давление на входе в насос.	Повысить давление подпора и/или проверить давление в расширительном баке (при его наличии).

Неисправность	Причина	Устранение неисправности
Недостаточное количество тепла, поступающего в отопительную установку.	Слишком низкая производительность насоса.	Если возможно, выбрать повышенную скорость или заменить этот насос другим, более высокой производительности.

## 10.2 Сдвоенные насосы с релейным модулем

Неисправность	Причина	Устранение неисправности
Насос не работает. Не горит ни один из световых индикаторов.	Перегорел предохранитель в питающей сети.	Заменить предохранитель.
	Отключен внешний сетевой выключатель.	Включить внешний сетевой выключатель.
	Сработал выключатель защиты от токов повреждения или автомат защитного отключения, срабатывающий от опасного напряжения.	Устранить дефекты изоляции и снова включить выключатель защиты от токов повреждения и автомат защитного отключения.
	Отсутствует фаза (только для насосов, оснащённых трёхфазными электродвигателями).	Проверить предохранители и подключение.
Насос не работает. Мигает зелёный световой индикатор.	Насос был отключен с помощью внешнего выключателя.	Включить внешний выключатель.
Насос не работает. Горит световой индикатор зелёного цвета.	Ротор заблокирован, однако термовыключатель не отключил насос.	Отключить основной источник питания, прочистить или отремонтировать насос.
Насос не работает. Горит световой индикатор красного цвета. Зелёный индикатор не горит.	Термовыключатель отключил насос, поскольку температура рабочей жидкости слишком высока или заблокирован ротор.	Проверить, находится ли температура рабочей жидкости в определенном техническими характеристиками диапазоне. Насос снова автоматически включается после его достаточного охлаждения. <b>Внимание:</b> Если насос в течение короткого времени трижды отключался термовыключателем, то снова его можно включить только после отключения напряжения питания сети.
	Не установлен переключатель скорости.	С помощью внешнего выключателя отключить напряжение питания сети и установить переключатель скорости.

Неисправность	Причина	Устранение неисправности
Насос не работает. Мигает зелёный световой индикатор. Горит световой индикатор красного цвета.	Насос отключен или был отключен с помощью термовыключателя, внешний выключатель электропитания отключен.	Проверить, находится ли температура рабочей жидкости в определенном техническими характеристиками диапазоне. <b>Внимание:</b> Если насос в течение короткого времени трижды отключался термовыключателем, то снова его можно включить только после отключения напряжения питания сети.
	Насос был отключен с помощью внешнего выключателя. Насос при пуске будет вращаться в обратном направлении.	С помощью внешнего выключателя отключить напряжение питания сети и поменять местами две фазы в клеммной коробке.
Насос работает. Горят зеленый и красный индикаторы.	Насос работает с неправильным направлением вращения (только для насосов, оснащённых трёхфазными электродвигателями).	
	Наличие воздуха в установке.	Удалить воздух из установки.
Шумы в установке. Горит световой индикатор зелёного цвета.	Слишком большой расход насоса.	Снизить рабочую характеристику насоса (выбрать пониженную скорость).
	Слишком высокое давление нагнетания.	Снизить рабочую характеристику насоса (выбрать пониженную скорость).
Шум в насосе. Горит световой индикатор зелёного цвета.	В насосе воздух.	Удалить воздух из насоса.
	Слишком низкое давление на входе в насос.	Повысить давление подпора и/или проверить давление в расширительном баке (при его наличии).
Недостаточное количество тепла, поступающего в отопительную установку.	Слишком низкая производительность насоса.	Если возможно, выбрать повышенную скорость или заменить этот насос другим, более высокой производительности.

## 11. Технические данные

### Напряжение питания

	Насосы с однофазными электродвигателями	Насосы с трёхфазными электродвигателями
Европа, за исключением Норвегии	1 x 230-240 В 50 Гц	3 x 400-415 В 50 Гц
Норвегия	1 x 230-240 В 50 Гц	3 x 200-230 В 50 Гц
Япония	1 x 100-110 В 50 Гц 1 x 100-110 В 60 Гц	3 x 200-230 В 50 Гц 3 x 200-230 В 60 Гц

### Допуск напряжения питания:

Двигатели удовлетворяют требованиям изменения температуры  $\pm 6\%$ .  
 Более того, электродвигатели протестированы для работы в диапазоне напряжений  $\pm 10\%$ .  
 Двигатели работают при этих условиях без проблем и выключения из-за перегрева.  
 Допуски напряжения зависят от номинального напряжения питания. Значение допуска напряжения не может использоваться для двигателя, работающего при напряжении, отличном от номинального.

### Класс защиты

IPX4D.

### Температура окружающей среды

От 0 °C до +40 °C.

### Относительная влажность воздуха

Максимум 95 %.

### Температура жидкости

Вода в системе отопления:  
 Постоянно: от -10 °C до +120 °C.  
 Кратковременно: до +140 °C.

Горячая вода для бытовых нужд: до +60 °C.

Специальное исполнение с прокладками из FKM (фторэластомер): до +80 °C.

### Изоляция насоса

Головная часть насоса не должна быть изолирована. Если температура рабочей жидкости ниже температуры окружающей среды, дренажные отверстия в корпусе статора нельзя закрывать изоляцией.

### Давление в системе

Номер давления на фланцах (PN) обозначен на фланцах насоса. Данная таблица показывает максимальное допустимое давление в системе для разных номеров давления при различных температурах:

Давление	Чугунное исполнение			Бронзовое исполнение
	$\leq 120\text{ °C}$	130 °C	140 °C	$\leq 140\text{ °C}$
[бар] / [МПа]				
PN 6	6 / 0,6	5,8 / 0,58	5,6 / 0,56	10 / 1,0
PN 10	10 / 1,0	9,7 / 0,97	9,4 / 0,94	10 / 1,0
PN 6/10	См. PN 6 и PN 10			
PN 16	16 / 1,6	15,6 / 1,56	15 / 1,5	16 / 1,6

### Фланцевое соединение

Тип насоса	PN 6	PN 10	PN 6/10	PN 16	Колич. отверстий под болты
UPS(D) 32-xx			•	•	4
UPS(D) 40-xx			•	•	4
UPS(D) 50-xx			•	•	4
UPS(D) 65-xx			•	•	4
UPS(D) 80-xx	•				4
UPS(D) 100-xx	•	•		•	8

### Давление испытаний

PN 6: 10 бар ~ 1,0 МПа.  
 PN 10: 15 бар ~ 1,5 МПа.  
 PN 6 / PN 10: 15 бар ~ 1,5 МПа.  
 PN 16: 20,8 бар ~ 2,08 МПа.

Испытания проводились теплой (при температуре +20 °C) водой с антикоррозионными присадками.

### Давление на входе

Минимальное требуемое давление воды на входе в насос во время эксплуатации указано на стр. 330.

### Уровень звукового давления

Уровень звукового давления насоса менее 70 дБ(А).

### Нагрузочная характеристика термоконтакта

Насос оснащен встроенным термовыключателем, со следующими параметрами:

250 В АС / 1,6 А,  $\cos \varphi$  0,6.

Термовыключатель представляет собой нормально замкнутый контакт с нулевым потенциалом, который размыкается при превышении рабочей температуры и замыкается при понижении температуры до нормальной.

Для обеспечения защиты от перегрузки, подключите реле к внешнему термовыключателю (рис. 12 и 13 в конце данного руководства) или установите модули защиты электродвигателя или релейный модуль производства Grundfos.

Если защита насоса обеспечивается с помощью реле перегрузки (защита электродвигателя по току) и встроенный термовыключатель не используется, то реле должно устанавливаться с расчетом на ток полной нагрузки насоса, в соответствии с выбранной частотой вращения (значения тока указаны на заводской табличке насоса). Смотрите рис. 20 в конце данного руководства.

### Вход пуск/останов (стандартный модуль/релейный модуль)

Внешний беспотенциальный контакт.

Максимальная нагрузка: 250 В, 1,5 мА.

Минимальная нагрузка: 100 В, 0,5 мА.

### Выход сигнала работа/ошибка (релейный модуль)

Встроенный переключающий беспотенциальный контакт.

Максимальная нагрузка: 250 В, 2 А, АС.

Минимальная нагрузка: 5 В, 100 мА, DC.

## 12. Утилизация отходов

Данное изделие, а также узлы и детали должны утилизироваться в соответствии с требованиями экологии:

1. Используйте общественные или частные службы сбора мусора.
2. Если такие организации или фирмы отсутствуют, свяжитесь с ближайшим филиалом или Сервисным центром Grundfos (не применимо для России).

## 13. Гарантии изготовителя

На все установки предприятие-производитель предоставляет гарантию 24 месяца со дня продажи. При продаже изделия, покупателю выдается Гарантийный талон.

Условия выполнения гарантийных обязательств см. в Гарантийном талоне.

### Условия подачи рекламаций

Рекламации подаются в Сервисный центр Grundfos (адреса указаны в гарантийном талоне), при этом необходимо предоставить правильно заполненный Гарантийный талон.

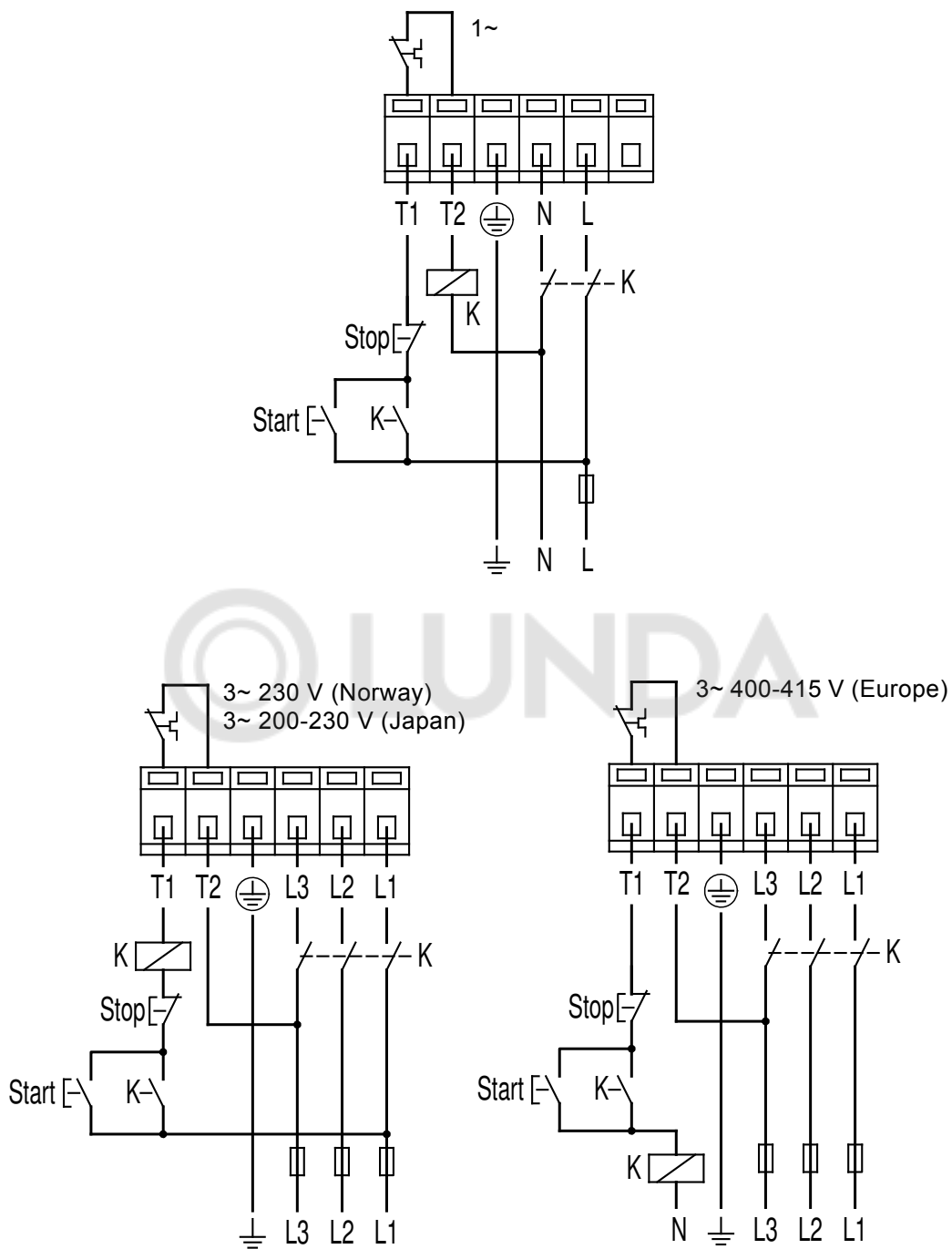


Рис. 12

TM00 9173 0305

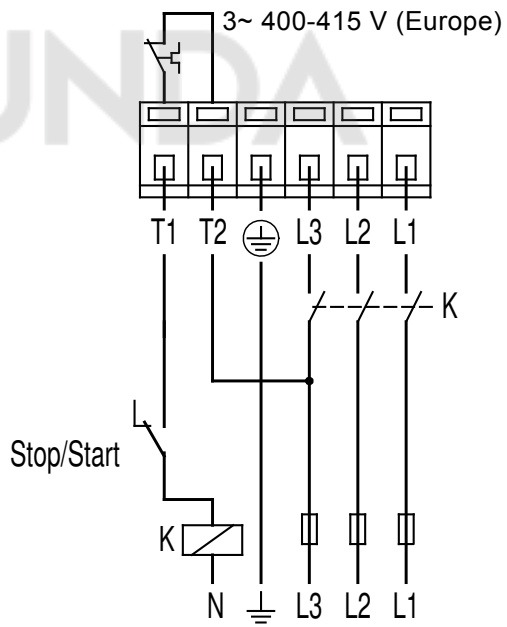
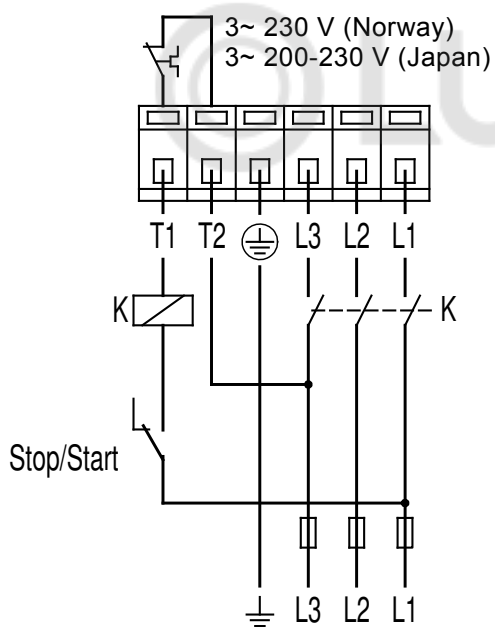
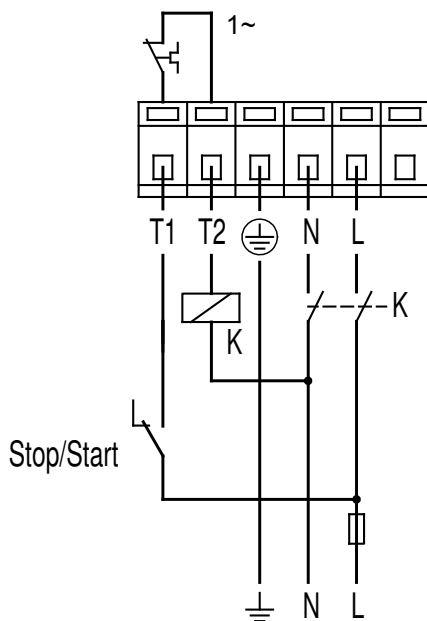


Рис. 13

TM00 9172 0305

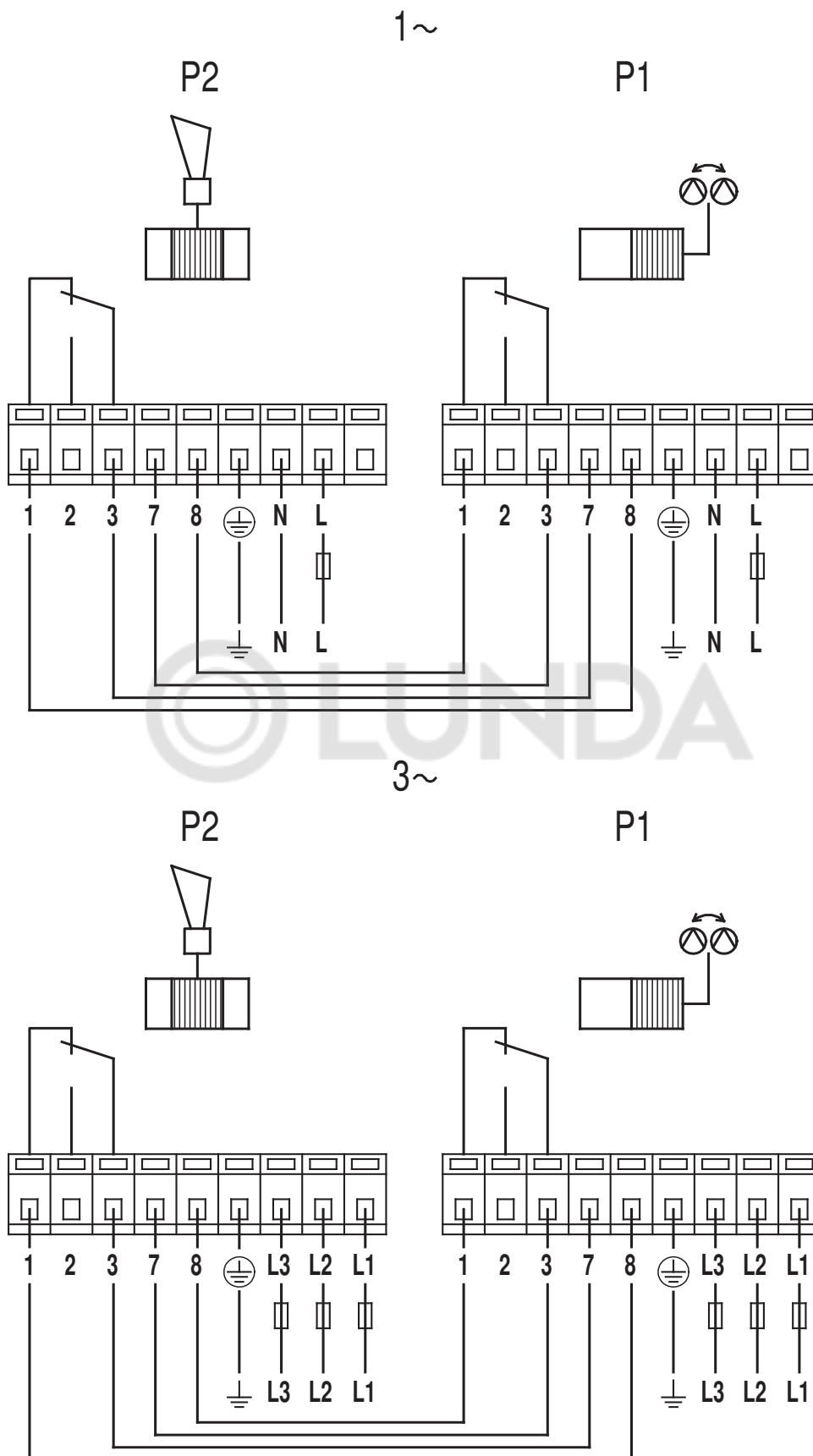


Рис. 14

TM00 9176 2407

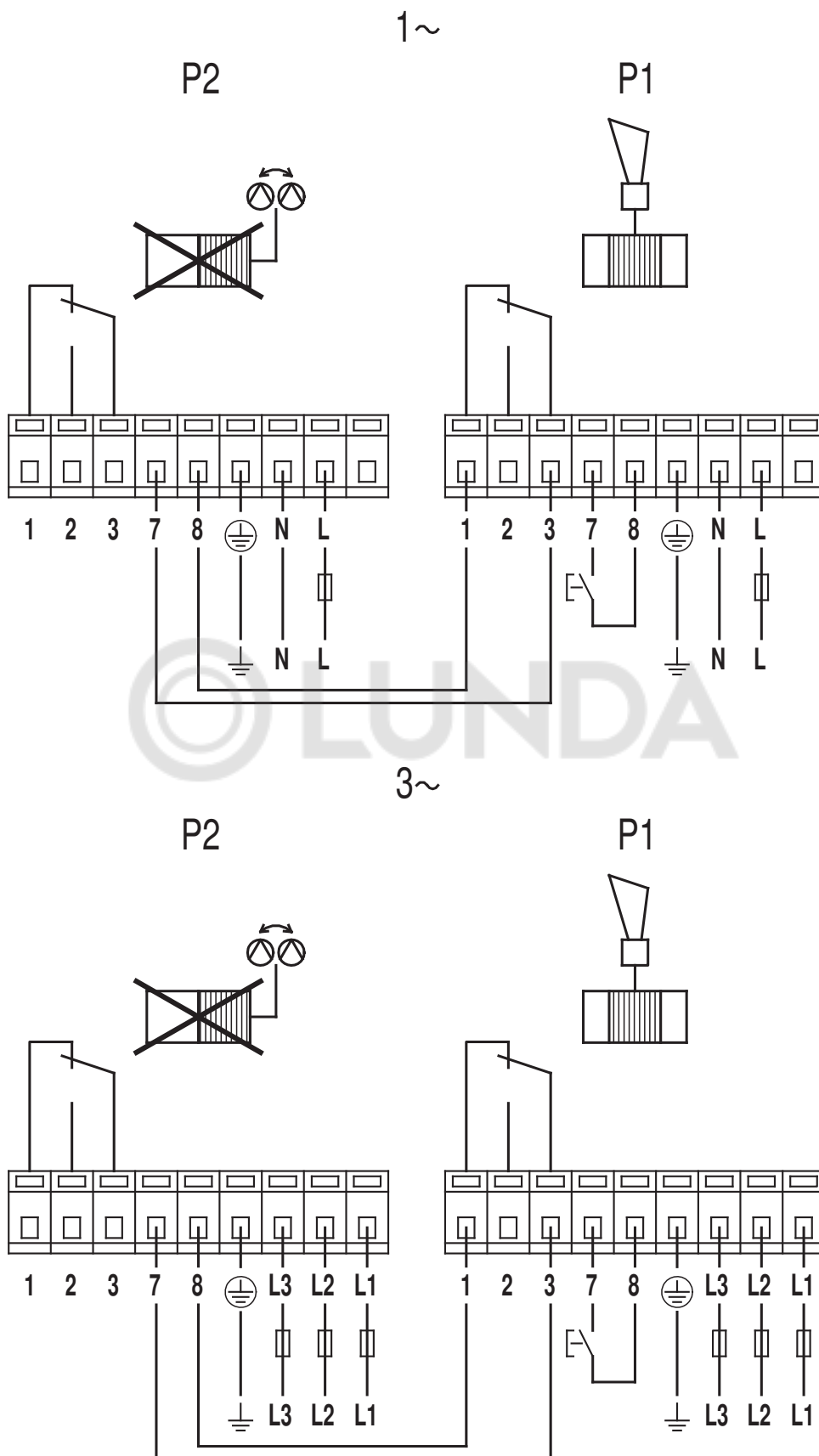


Рис. 15

TM00 9177 2407

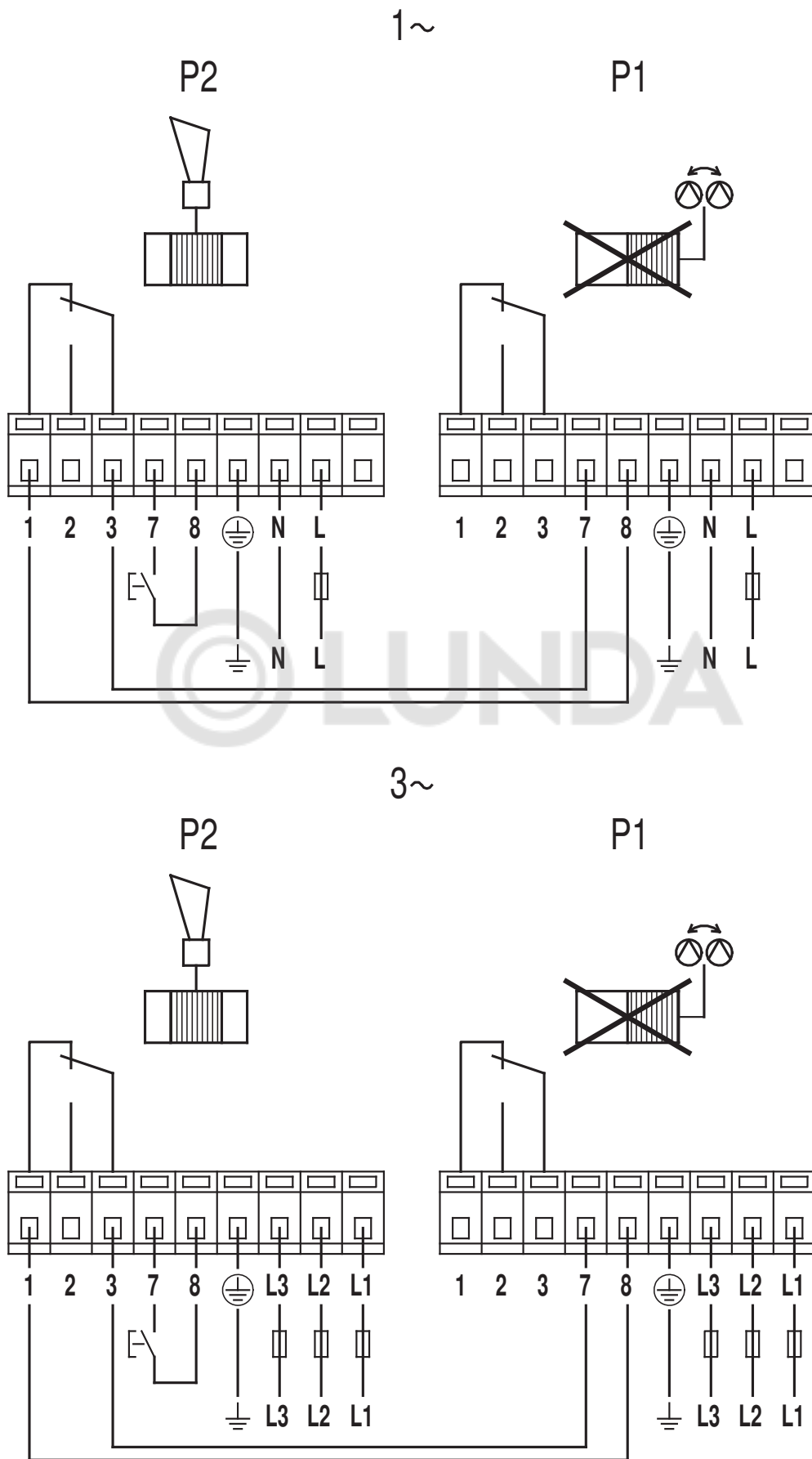


Рис. 16

TM00 9178 2407

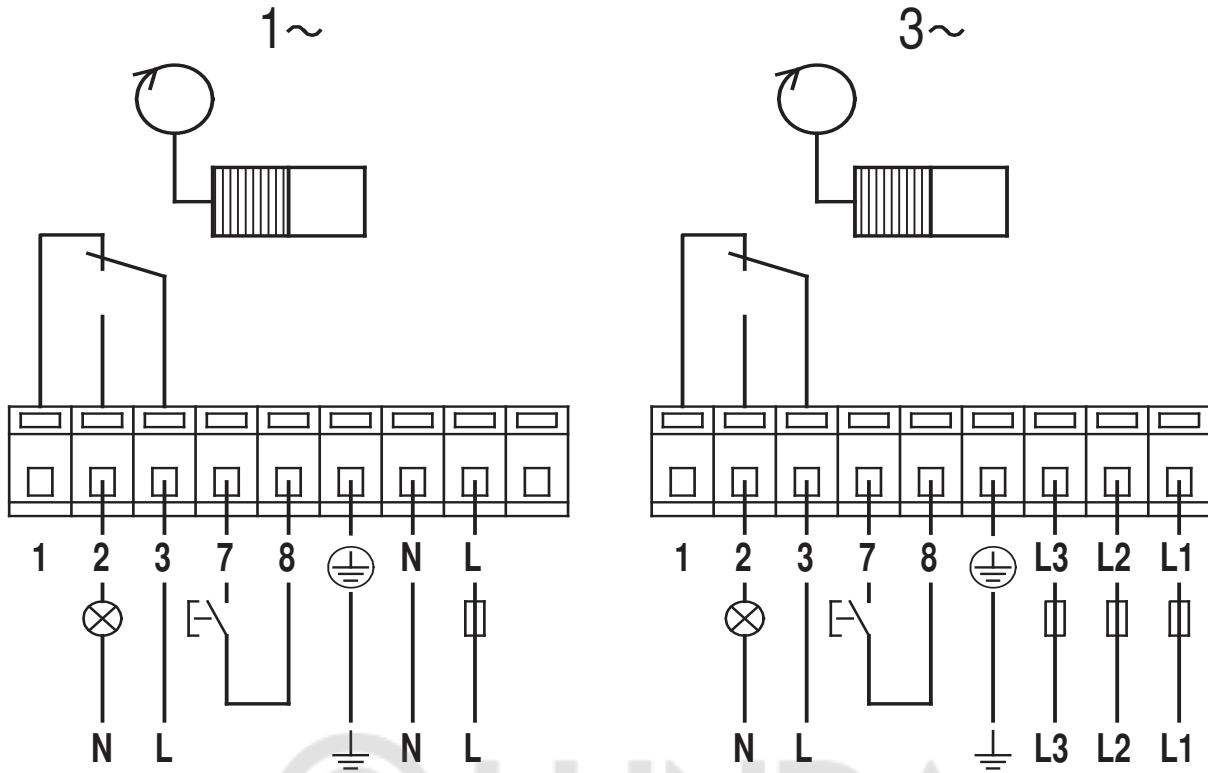


Рис. 17

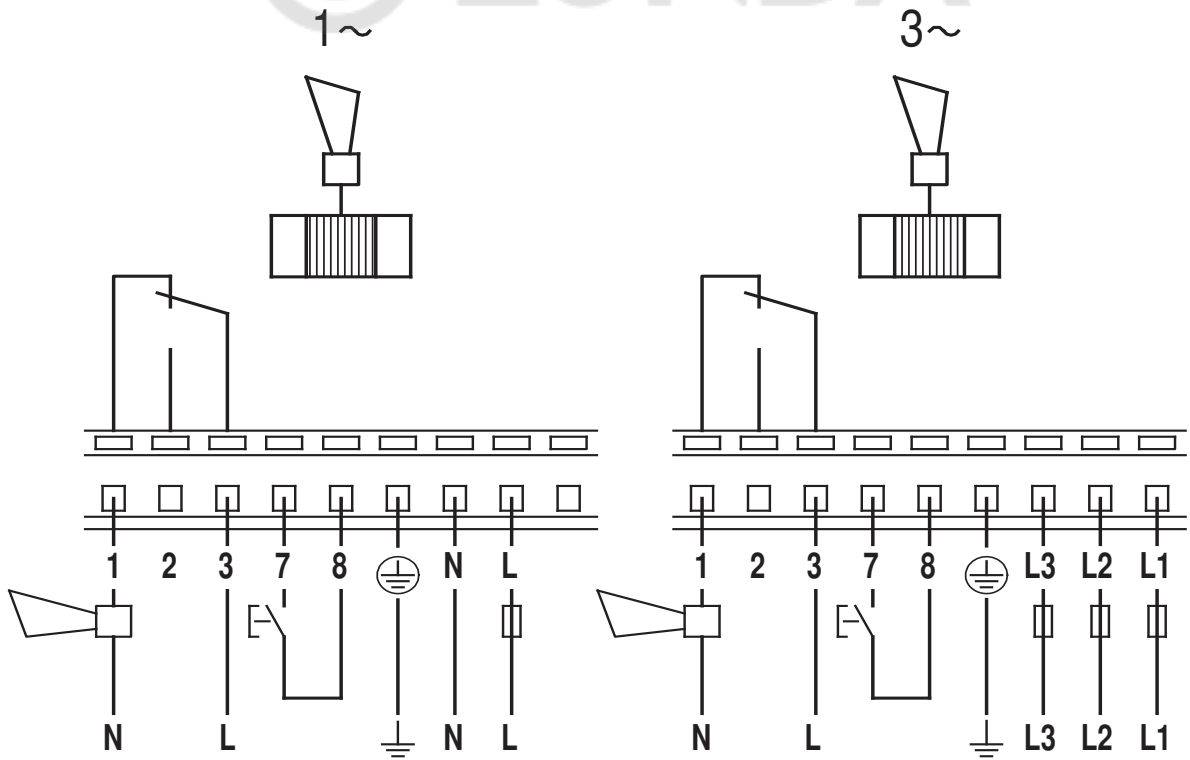


Рис. 18

TM00 9174 2407

TM00 9175 2407

1~

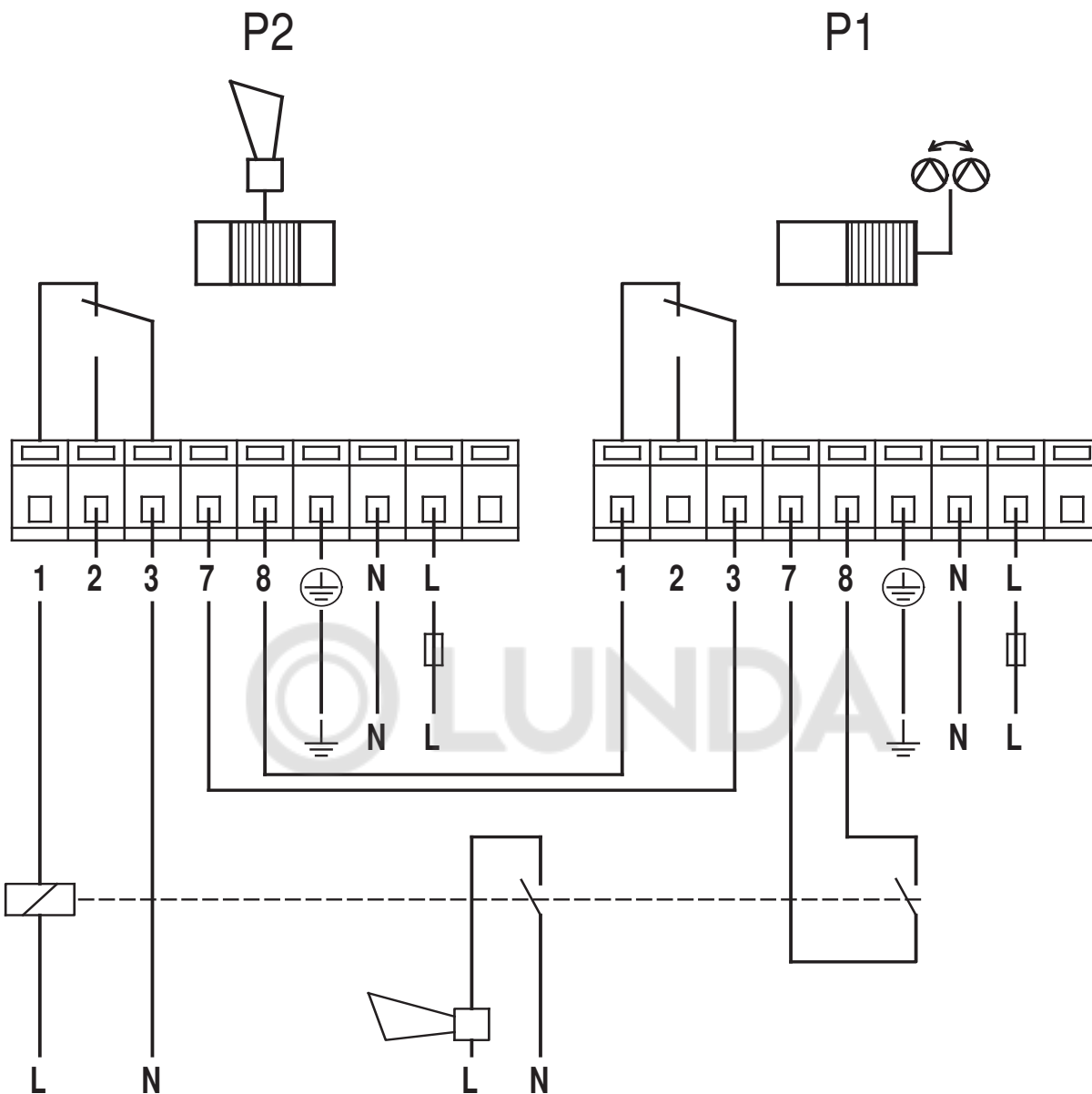


Рис. 19

TM00 9179 2407

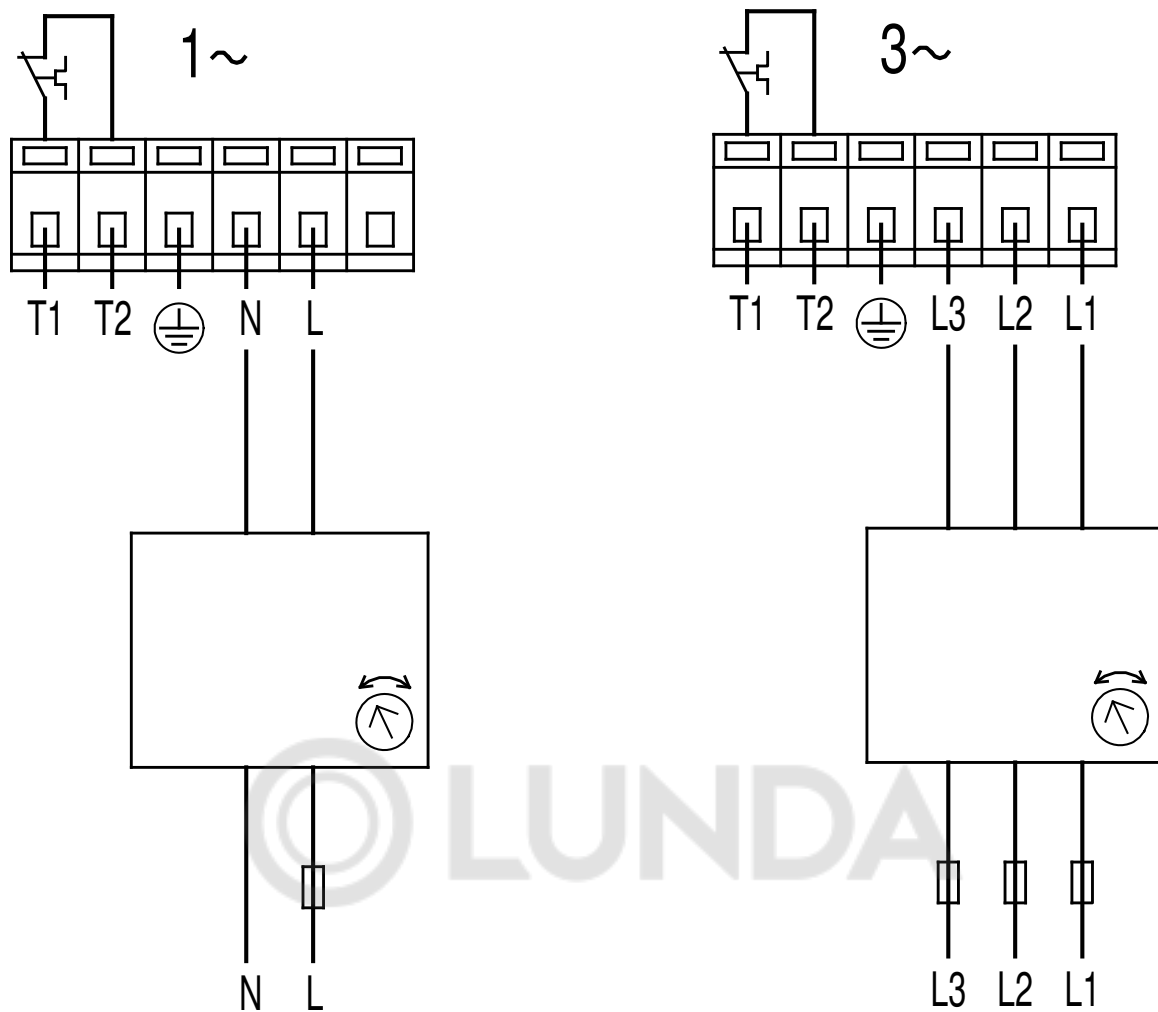


Рис. 20

TM02 4334 0305

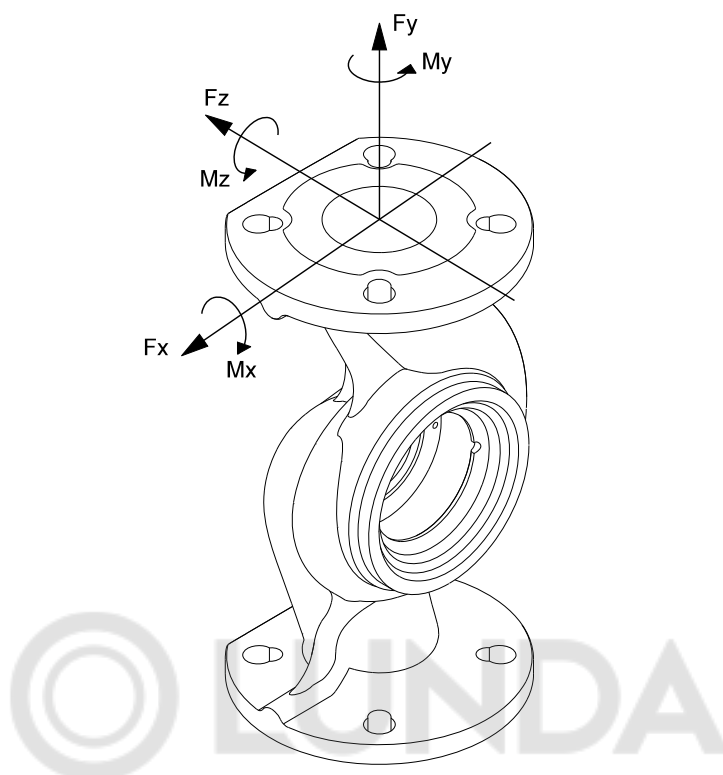
## 50 Hz

Minimum inlet pressure for hot water						
Pump type	Liquid temperature					
	75 °C		90 °C		120 °C	
UPS/UPSD	[bar]	[MPa]	[bar]	[MPa]	[bar]	[MPa]
32-30	0.05	0.005	0.05	0.005	1.3	0.13
32-60	0.05	0.005	0.2	0.02	1.5	0.15
32-120	0.4	0.04	0.7	0.07	1.95	0.195
40-30	0.05	0.005	0.15	0.015	1.45	0.145
40-60/4	0.05	0.005	0.05	0.005	1.3	0.13
40-60/2	0.15	0.015	0.45	0.045	1.75	0.175
40-120	0.1	0.01	0.4	0.04	1.7	0.17
40-180	0.4	0.04	0.7	0.07	1.95	0.195
40-185	0.55	0.055	0.9	0.09	1.8	0.18
50-30	0.05	0.005	0.1	0.01	1.4	0.14
50-60/4	0.05	0.005	0.15	0.015	1.45	0.145
50-60/2	0.05	0.005	0.35	0.035	1.65	0.165
50-120	0.4	0.04	0.7	0.07	1.95	0.195
50-180	0.35	0.035	0.65	0.065	1.9	0.19
50-185	0.85	0.085	1.0	0.1	2.15	0.215
65-30	0.4	0.04	0.7	0.07	1.95	0.195
65-60/4	0.55	0.055	0.85	0.085	2.1	0.21
65-60/2	0.45	0.045	0.75	0.075	2.0	0.2
65-120	0.9	0.09	1.2	0.12	2.45	0.245
65-180	0.7	0.07	1.0	0.1	2.25	0.225
65-185	0.9	0.09	1.3	0.13	2.35	0.235
80-30	1.15	0.115	1.45	0.145	2.7	0.27
80-60	1.2	0.12	1.5	0.15	2.75	0.275
80-120	1.6	0.16	1.9	0.19	3.15	0.315
100-30	1.05	0.105	1.35	0.135	2.6	0.26

The pressure indicated in the table is the relative minimum pressure required at sea level, 1 bar (0.1 MPa).

## Flange forces and moments

For maximum permissible forces and moments from the pipe connections acting on the pump flanges or thread connections, see fig. 21.



TM05 5639 3912

Рис. 21 Flange forces and moments

Diameter, DN	Force [N]			Moment [Nm]				
	Fy	Fz	Fx	$\Sigma Fb$	My	Mz	Mx	$\Sigma Mb$
32	425	525	450	825	375	425	550	800
40	500	625	550	975	450	525	650	950
50	675	825	750	1300	500	575	700	1025
65	850	1050	925	1650	550	600	750	1100
80	1025	1250	1125	1975	575	650	800	1175
100	1350	1675	1500	2625	625	725	875	1300

Above values apply to cast iron and brass versions. See ISO 5199, tables B.2 (16A and 16B), B.3 and B.6.

**Argentina**

Bombas GRUNDFOS de Argentina S.A.  
Ruta Panamericana, ramal Campana  
Centro Industrial Garín - Esq. Haendel y  
Mozart  
AR-1619 Garín Pcia. de Buenos Aires  
Pcia. de Buenos Aires  
Phone: +54-3327 414 444  
Telefax: +54-3327 45 3190

**Australia**

GRUNDFOS Pumps Pty. Ltd.  
P.O. Box 2040  
Regency Park  
South Australia 5942  
Phone: +61-8-8461-4611  
Telefax: +61-8-8340 0155

**Austria**

GRUNDFOS Pumpen Vertrieb  
Ges.m.b.H.  
Grundfosstraße 2  
A-5082 Grödig/Salzburg  
Tel.: +43-6246-883-0  
Telefax: +43-6246-883-30

**Belgium**

N.V. GRUNDFOS Bellux S.A.  
Boomssesteenweg 81-83  
B-2630 Aartselaar  
Tél.: +32-3-870 7300  
Télécopie: +32-3-870 7301

**Belarus**

Представительство ГРУНДФОС в  
Минске  
220123, Минск,  
ул. В. Хоружей, 22, оф. 1105  
Тел.: +(37517) 233 97 65,  
Факс: +(37517) 233 97 69  
E-mail: grundfos\_minsk@mail.ru

**Bosnia/Herzegovina**

GRUNDFOS Sarajevo  
Trg Heroja 16,  
BiH-71000 Sarajevo  
Phone: +387 33 713 290  
Telefax: +387 33 659 079  
e-mail: grundfos@bih.net.ba

**Brazil**

BOMBAS GRUNDFOS DO BRASIL  
Av. Humberto de Alencar Castelo  
Branco, 630  
CEP 09850 - 300  
São Bernardo do Campo - SP  
Phone: +55-11 4393 5533  
Telefax: +55-11 4343 5015

**Bulgaria**

Grundfos Bulgaria EOOD  
Slatina District  
Iztochna Tangenta street no. 100  
BG - 1592 Sofia  
Tel. +359 2 49 22 200  
Fax. +359 2 49 22 201  
email: bulgaria@grundfos.bg

**Canada**

GRUNDFOS Canada Inc.  
2941 Brighton Road  
Oakville, Ontario  
L6H 6C9  
Phone: +1-905 829 9533  
Telefax: +1-905 829 9512

**China**

GRUNDFOS Pumps (Shanghai) Co. Ltd.  
50/F Maxdo Center No. 8 XingYi Rd.  
Hongqiao development Zone  
Shanghai 200336  
PRC  
Phone: +86 21 612 252 22  
Telefax: +86 21 612 253 33

**Croatia**

GRUNDFOS CROATIA d.o.o.  
Cebini 37, Buzin  
HR-10010 Zagreb  
Phone: +385 1 6595 400  
Telefax: +385 1 6595 499  
www.grundfos.hr

**Czech Republic**

GRUNDFOS s.r.o.  
Čajkovského 21  
779 00 Olomouc  
Phone: +420-585-716 111  
Telefax: +420-585-716 299

**Denmark**

GRUNDFOS DK A/S  
Martin Bachs Vej 3  
DK-8850 Bjerringbro  
Tlf.: +45-87 50 50 50  
Telefax: +45-87 50 51 51  
E-mail: info\_GDK@grundfos.com  
www.grundfos.com/DK

**Estonia**

GRUNDFOS Pumps Eesti OÜ  
Peterburi tee 92G  
11415 Tallinn  
Tel: + 372 606 1690  
Fax: + 372 606 1691

**Finland**

OY GRUNDFOS Pumput AB  
Mestarintie 11  
FIN-01730 Vantaa  
Phone: +358-3066 5650  
Telefax: +358-3066 56550

**France**

Pompes GRUNDFOS Distribution S.A.  
Parc d'Activités de Chesnes  
57, rue de Malacombe  
F-38290 St. Quentin Fallavier (Lyon)  
Tél.: +33-4 74 82 15 15  
Télécopie: +33-4 74 94 10 51

**Germany**

GRUNDFOS GMBH  
Schlüterstr. 33  
40699 Erkrath  
Tel.: +49-(0) 211 929 69-0  
Telefax: +49-(0) 211 929 69-3799  
e-mail: infoservice@grundfos.de  
Service in Deutschland:  
e-mail: kundendienst@grundfos.de

HILGE GmbH & Co. KG  
Hilgestrasse 37-47  
55292 Bodenheim/Rhein  
Germany  
Tel.: +49 6135 75-0  
Telefax: +49 6135 1737  
e-mail: hilge@hilge.de

**Greece**

GRUNDFOS Hellas A.E.B.E.  
20th km. Athinon-Markopoulou Av.  
P.O. Box 71  
GR-19002 Peania  
Phone: +0030-210-66 83 400  
Telefax: +0030-210-66 46 273

**Hong Kong**

GRUNDFOS Pumps (Hong Kong) Ltd.  
Unit 1, Ground floor  
Siu Wai Industrial Centre  
29-33 Wing Hong Street &  
68 King Lam Street, Cheung Sha Wan  
Kowloon  
Phone: +852-27861706 / 27861741  
Telefax: +852-27858664

**Hungary**

GRUNDFOS Hungária Kft.  
Park u. 8  
H-2045 Törökbálint,  
Phone: +36-23 511 110  
Telefax: +36-23 511 111

**India**

GRUNDFOS Pumps India Private  
Limited  
118 Old Mahabalipuram Road  
Thoraipakkam  
Chennai 600 096  
Phone: +91-44 2496 6800

**Indonesia**

PT GRUNDFOS Pompa  
Jl. Rawa Sumur III, Blok III / CC-1  
Kawasan Industri, Pulogadung  
Jakarta 13930  
Phone: +62-21-460 6909  
Telefax: +62-21-460 6910 / 460 6901

**Ireland**

GRUNDFOS (Ireland) Ltd.  
Unit A, Merrywell Business Park  
Ballymount Road Lower  
Dublin 12  
Phone: +353-1-4089 800  
Telefax: +353-1-4089 830

**Italy**

GRUNDFOS Pompe Italia S.r.l.  
Via Gran Sasso 4  
I-20060 Truccazzano (Milano)  
Tel.: +39-02-95838112  
Telefax: +39-02-95309290 / 95838461

**Japan**

GRUNDFOS Pumps K.K.  
Gotanda Metalion Bldg., 5F,  
5-21-15, Higashi-gotanda  
Shiagawa-ku, Tokyo  
141-0022 Japan  
Phone: +81 35 448 1391  
Telefax: +81 35 448 9619

**Korea**

GRUNDFOS Pumps Korea Ltd.  
6th Floor, Aju Building 679-5  
Yeoksam-dong, Kangnam-ku, 135-916  
Seoul, Korea  
Phone: +82-2-5317 600  
Telefax: +82-2-5633 725

**Latvia**

SIA GRUNDFOS Pumps Latvia  
Deglava biznesa centrs  
Augusta Deglava ielā 60, LV-1035, Rīga,  
Tālr.: + 371 714 9640, 7 149 641  
Fakss: + 371 914 9646

**Lithuania**

GRUNDFOS Pumps UAB  
Smolensko g. 6  
LT-03201 Vilnius  
Tel: + 370 52 395 430  
Fax: + 370 52 395 431

**Malaysia**

GRUNDFOS Pumps Sdn. Bhd.  
7 Jalan Peguam U1/25  
Glenmarie Industrial Park  
40150 Shah Alam  
Selangor  
Phone: +60-3-5569 2922  
Telefax: +60-3-5569 2866

**Mexico**

Bombas GRUNDFOS de México S.A. de C.V.  
Boulevard TLC No. 15  
Parque Industrial Stiva Aeropuerto  
Apodaca, N.L. 66600  
Phone: +52-81-8144 4000  
Telefax: +52-81-8144 4010

**Netherlands**

GRUNDFOS Netherlands  
Veluwezoom 35  
1326 AE Almere  
Postbus 22015  
1302 CA ALMERE  
Tel.: +31-88-478 6336  
Telefax: +31-88-478 6332  
E-mail: info\_gnl@grundfos.com

**New Zealand**

GRUNDFOS Pumps NZ Ltd.  
17 Beatrice Tinsley Crescent  
North Harbour Industrial Estate  
Albany, Auckland  
Phone: +64-9-415 3240  
Telefax: +64-9-415 3250

**Norway**

GRUNDFOS Pumper A/S  
Strømsveien 344  
Postboks 235, Leirdal  
N-1011 Oslo  
Tlf.: +47-22 90 47 00  
Telefax: +47-22 32 21 50

**Poland**

GRUNDFOS Pompy Sp. z o.o.  
ul. Klonowa 23  
Baranowo k. Poznania  
PL-62-081 Przeźmierowo  
Tel: (+48-61) 650 13 00  
Fax: (+48-61) 650 13 50

**Portugal**

Bombas GRUNDFOS Portugal, S.A.  
Rua Calvet de Magalhães, 241  
Apartado 1079  
P-2770-153 Paço de Arcos  
Tel.: +351-21-440 76 00  
Telefax: +351-21-440 76 90

**Romania**

GRUNDFOS Pompe România SRL  
Bd. Biruintei, nr 103  
Pantelimon county Ilfov  
Phone: +40 21 200 4100  
Telefax: +40 21 200 4101  
E-mail: romania@grundfos.ro

**Russia**

ООО Грундфос  
Россия, 109544 Москва, ул. Школьная  
39  
Тел. (+7) 495 737 30 00, 564 88 00  
Факс (+7) 495 737 75 36, 564 88 11  
E-mail grundfos.moscow@grundfos.com

**Serbia**

GRUNDFOS Predstavništvo Beograd  
Dr. Milutina Ivkovića 2a/29  
YU-11000 Beograd  
Phone: +381 11 26 47 877 / 11 26 47  
496  
Telefax: +381 11 26 48 340

**Singapore**

GRUNDFOS (Singapore) Pte. Ltd.  
25 Jalan Tukang  
Singapore 619264  
Phone: +65-6681 9688  
Telefax: +65-6681 9689

**Slovenia**

GRUNDFOS d.o.o.  
Šlandrova 8b, SI-1231 Ljubljana-Črnuče  
Phone: +386 1 568 0610  
Telefax: +386 1 568 0619  
E-mail: slovenia@grundfos.si

**South Africa**

GRUNDFOS (PTY) LTD  
Corner Mountjoy and George Allen  
Roads  
Wilbart Ext. 2  
Bedfordview 2008  
Phone: (+27) 11 579 4800  
Fax: (+27) 11 455 6066  
E-mail: lsmart@grundfos.com

**Spain**

Bombas GRUNDFOS España S.A.  
Camino de la Fuentecilla, s/n  
E-28110 Algete (Madrid)  
Tel.: +34-91-848 8800  
Telefax: +34-91-628 0465

**Sweden**

GRUNDFOS AB  
Box 333 (Lunnagårdsgatan 6)  
431 24 Mölndal  
Tel.: +46 31 332 23 000  
Telefax: +46 31 331 94 60

**Switzerland**

GRUNDFOS Pumpen AG  
Bruggacherstrasse 10  
CH-8117 Fällanden/ZH  
Tel.: +41-1-806 8111  
Telefax: +41-1-806 8115

**Taiwan**

GRUNDFOS Pumps (Taiwan) Ltd.  
7 Floor, 219 Min-Chuan Road  
Taichung, Taiwan, R.O.C.  
Phone: +886-4-2305 0868  
Telefax: +886-4-2305 0878

**Thailand**

GRUNDFOS (Thailand) Ltd.  
92 Chaloe Phrakiat Rama 9 Road,  
Dokmai, Pravej, Bangkok 10250  
Phone: +66-2-725 8999  
Telefax: +66-2-725 8998

**Turkey**

GRUNDFOS POMPA San. ve Tic. Ltd.  
Sti.  
Gebze Organize Sanayi Bölgesi  
Ihsan dede Caddesi,  
2. yol 200. Sokak No. 204  
41490 Gebze/ Kocaeli  
Phone: +90 - 262-679 7979  
Telefax: +90 - 262-679 7905  
E-mail: satis@grundfos.com

**Ukraine**

ТОВ ГРУНДФОС УКРАЇНА  
01010 Київ, Вул. Московська 86,  
Тел.: (+38 044) 390 40 50  
Факс.: (+38 044) 390 40 59  
E-mail: ukraine@grundfos.com

**United Arab Emirates**

GRUNDFOS Gulf Distribution  
P.O. Box 16768  
Jebel Ali Free Zone  
Dubai  
Phone: +971 4 8815 166  
Telefax: +971 4 8815 136

**United Kingdom**

GRUNDFOS Pumps Ltd.  
Grovebury Road  
Leighton Buzzard/Beds. LU7 8TL  
Phone: +44-1525-850000  
Telefax: +44-1525-850011

**U.S.A.**

GRUNDFOS Pumps Corporation  
17100 West 118th Terrace  
Olathe, Kansas 66061  
Phone: +1-913-227-3400  
Telefax: +1-913-227-3500

**Uzbekistan**

Представительство ГРУНДФОС в  
Ташкенте  
700000 Ташкент ул.Усмана Носира 1-й  
тупик 5  
Телефон: (3712) 55-68-15  
Факс: (3712) 53-36-35

Revised 27.04.2012

 LUNDA

<b>96459997</b> 1112
----------------------

ECM: 1103279
--------------

The name Grundfos, the Grundfos logo, and the payoff **be think innovate** are registered trademarks owned by Grundfos Holding A/S or Grundfos A/S, Denmark. All rights reserved worldwide.

---